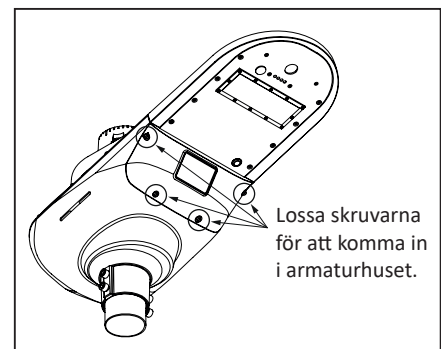


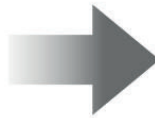
Läs mer om underhåll genom att skanna koden eller gå in på www.westal.se

OBS: All installation ska utföras av en behörig installatör
Sunpex Vindhybrid passar på Ø60-76 stolpar.

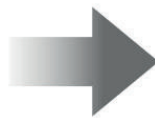


Montering Armatur och Solpanel

Montering i dagsljus: Koppla ihop dom svarta kablarna i armaturhuset från kontrollenheten till batteriet. Kontrollera även att övriga kablar är kopplade. Kolla om den gröna LEDen i rörelsesensorn lyser om det finns tillräckligt med dagsljus. Om det inte finns tillräckligt med ljus så utgå från Montering i mörker nedan.

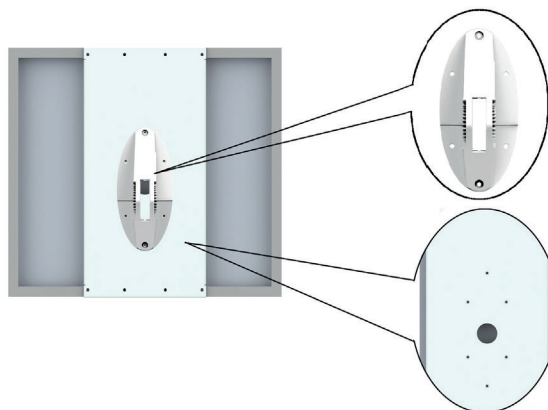


Montering i mörker: Koppla ihop dom svarta kablarna i armaturhuset från kontrollenheten till batteriet. Kontrollera även att övriga kablar är kopplade. Kolla om den gröna LEDen i rörelsesensorn lyser, ifall den lyser och armaturen tänds inom fem minuter så har allt blivit kopplat som det ska.

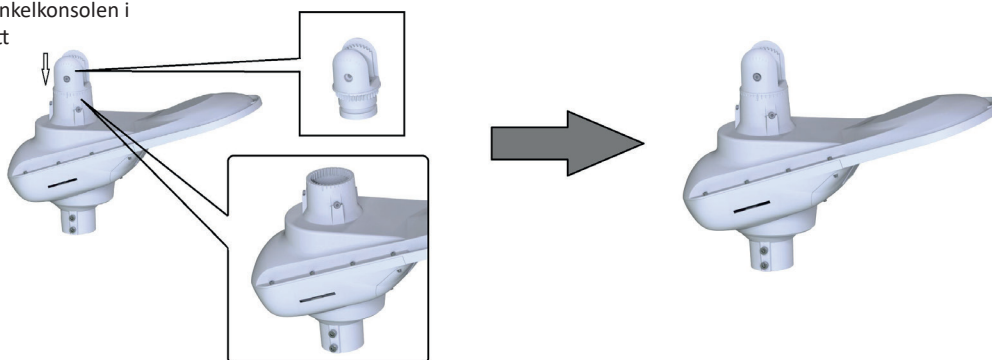


Montage

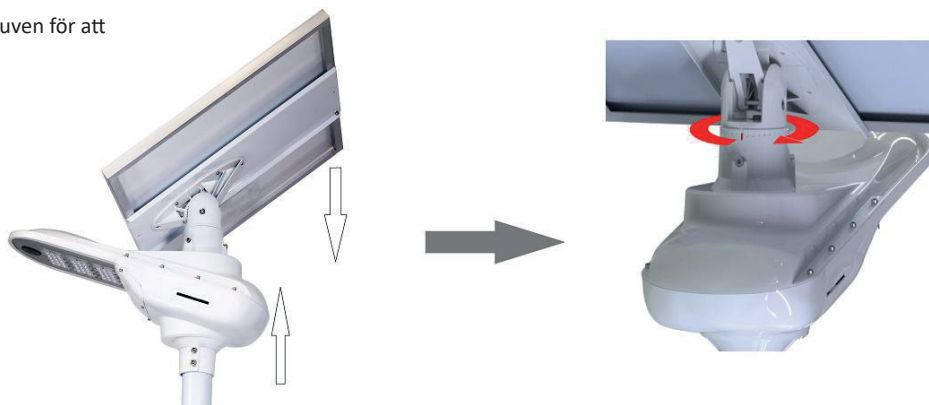
Montera vinkelkonsolen på solpanelen med dom 6st medföljande M6x14 skruvarna.



Använd medföljande 3st M8x20 skruvarna för att montera fästet till vinkelkonsolen i armaturhuset. Fästet går att rotera 360° och vinkla 60° vid inriktning av solpanel.



Använd medföljande M8x95 skruven för att montera vinkelkonsolen i fästet.



Fäst armaturen på stolpen med medföljande 4st M10x25 skruvarna. Max torque är 29Nm.

