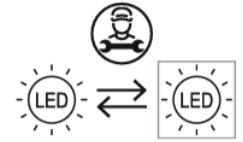
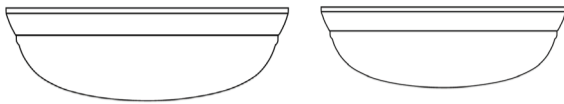


# Manual

Origo 16- 25W On/Off / Sensor / Batteribackup

# WESTAL®



Utbyttbar LED ljuskälla av en fackman.



Utbyttbart drivdon av en fackman.

## OBS: All installation ska utföras av en behörig installatör

För att uppnå IP-klassning skall införing av kabel ske genom slitsarna på locket som täcker anslutningspunkten på armaturens bakstycke. Ett snitt med exempelvis kniv i locket kan orsaka att tätningen ej sluter tätt. Fel eller skador orsakade av felaktig installation kan påverka produktgarantin.

För mer info besök [www.westal.se](http://www.westal.se)

## Ljuskälla

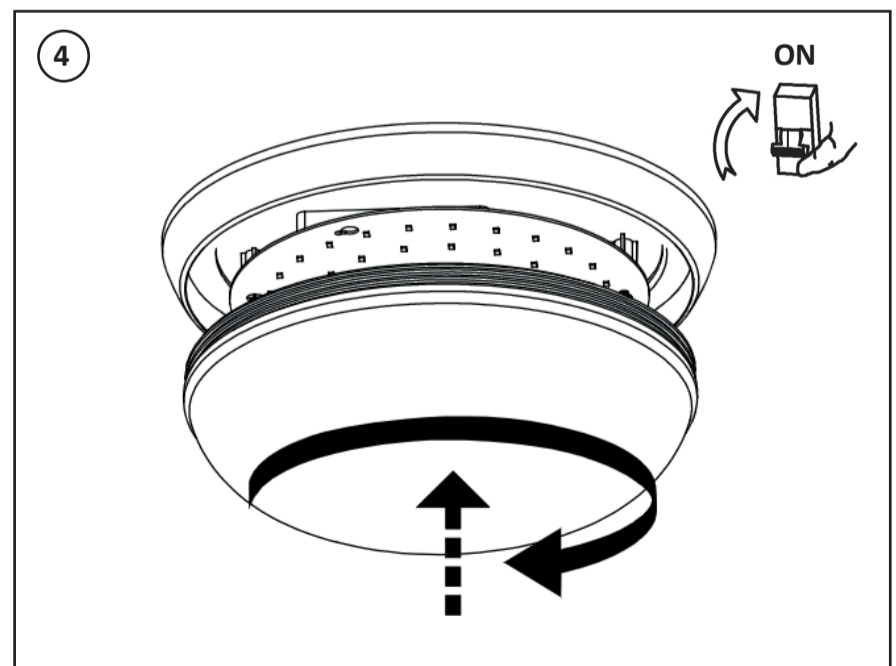
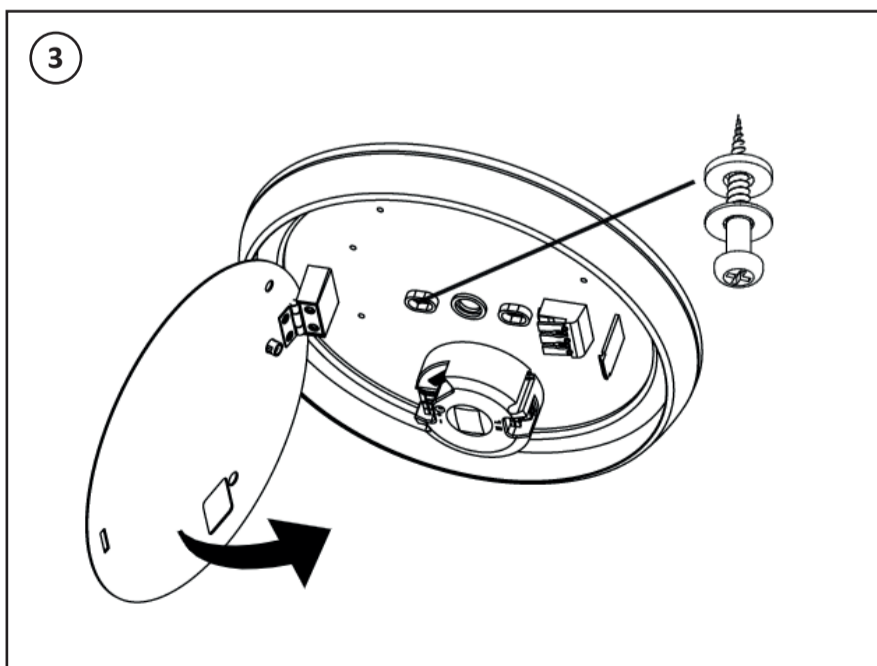
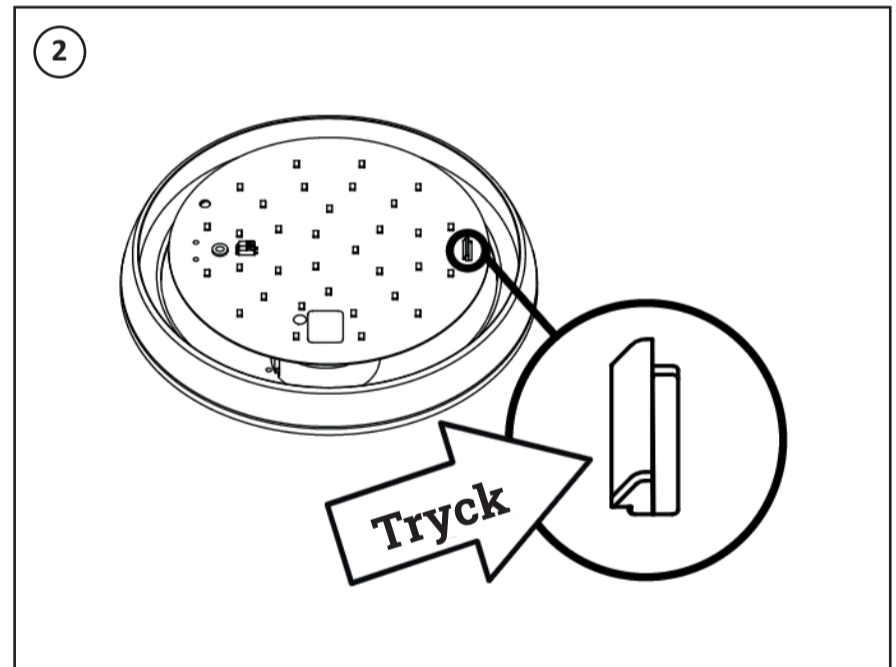
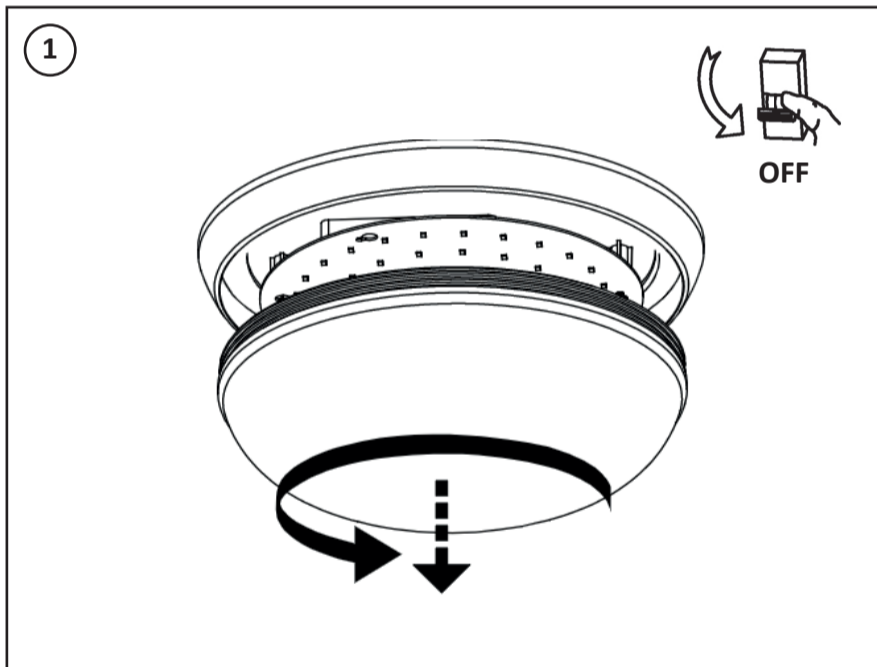
Integrerad LED: Enligt specifikation

Ytterhölje flexrör / kabel  $\varnothing$ : 5-25 mm.

Ledararea: 0,5-2,5mm<sup>2</sup>  
Skallängd ledare: 5-15mm



Läs mer om underhåll genom att skanna koden eller gå in på [www.westal.se](http://www.westal.se)



# Inställningar för sensorstyrning

Origo

# WESTAL®

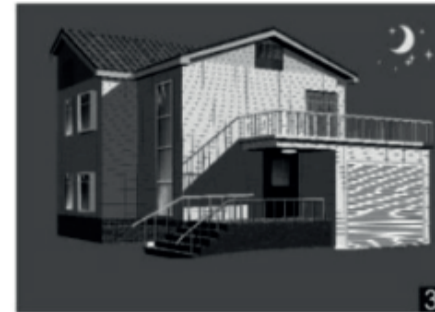
I armaturen finns styrning som medför funktionerna tänd och släck, automatisk ljussänkning, närvarostyrning och tändning beroende på dagsljuset. Nedan följer exempel på hur funktionerna kan användas.



Under dagens ljusa timmar tänds inte armaturen.



Rörelsedetektor tänds armaturen när det är mörkt ute.



Efter en bestämd tid släcks armaturen om ingen rörelse uppfattas.



Då det är tillräckligt mycket dagsljus i rummet tänds inte armaturen.



Då det inte är tillräckligt mycket dagsljus i rummet tänds armaturen när det är rörelse i rummet.



Efter en viss tid utan rörelse i rummet sänks ljusflödet från armaturen.



Efter en bestämd tid släcks armaturen om ingen rörelse uppfattas.

**Inställningar** - Genom att ställa in olika kombinationer på DIP-switchen kan du få funktioner som passar just ditt behov.

Område för rörelsedetektering	Hålltid	Dagsljussensor	Grundljus	Ljusflöde vid grundljus
<b>100%</b> Rörelsedetektering upp till 6m	<b>5sek</b> med 100% ljusflöde innan den släcks ner efter att ingen rörelse uppfattats	<b>Frånkopplad</b> Armaturen tänds upp oavsett vilket ljusnivå det är	<b>0sek</b> Grundsljus av	<b>10%</b> Armaturen håller ett ljusflöde på 10% när grundljus är igång
<b>50%</b> Rörelsedetektering upp till 3m	<b>90sek</b> med 100% ljusflöde innan den släcks ner efter att ingen rörelse uppfattats	<b>80Lux</b> Sensorn kan ställas in så att armaturen endast tänds då ljusnivån är under 80Lux.	<b>30sek</b> Armaturen håller ett lägre ljusflöde i 30sek innan den släcks helt förutsatt att ingen rörelse uppfattats	<b>25%</b> Armaturen håller ett ljusflöde på 25% när grundljus är igång
<b>10%</b> Rörelsedetektering upp till 1m	<b>3min</b> med 100% ljusflöde innan den släcks ner efter att ingen rörelse uppfattats		<b>10min</b> Armaturen håller ett lägre ljusflöde i 10min innan den släcks helt förutsatt att ingen rörelse uppfattats	
<b>0%</b> Rörelsedetektering är avstängd.	<b>10min</b> med 100% ljusflöde innan den släcks ner efter att ingen rörelse uppfattats		<b>∞</b> Armaturen håller ett lägre ljusflöde och släcks aldrig ner	