

Manual

WLF IP44 II Bas Flex

WESTAL®



Läs mer om underhåll genom att skanna koden eller gå in på www.westal.se



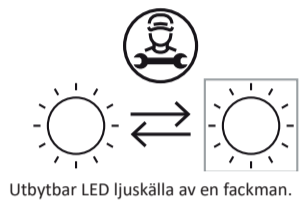
OBS: All installation ska utföras av en behörig installatör

För att uppnå IP-klassning skall tätning(ar) i bakstycke monteras vid införing av kabel. Vid kabelinföringen skall håltagningen i tätningen vara minsta möjliga för att omsluta kabel runt dess omkrets. Ett snitt med exempelvis kniv i tätningen kan orsaka att kabelinföringen ej sluter tätt. Fel eller skador orsakade av felaktig installation kan påverka produktgarantin.

För tillbehör se www.westal.se

Ljuskälla

Integrerad LED: Enligt specifikation



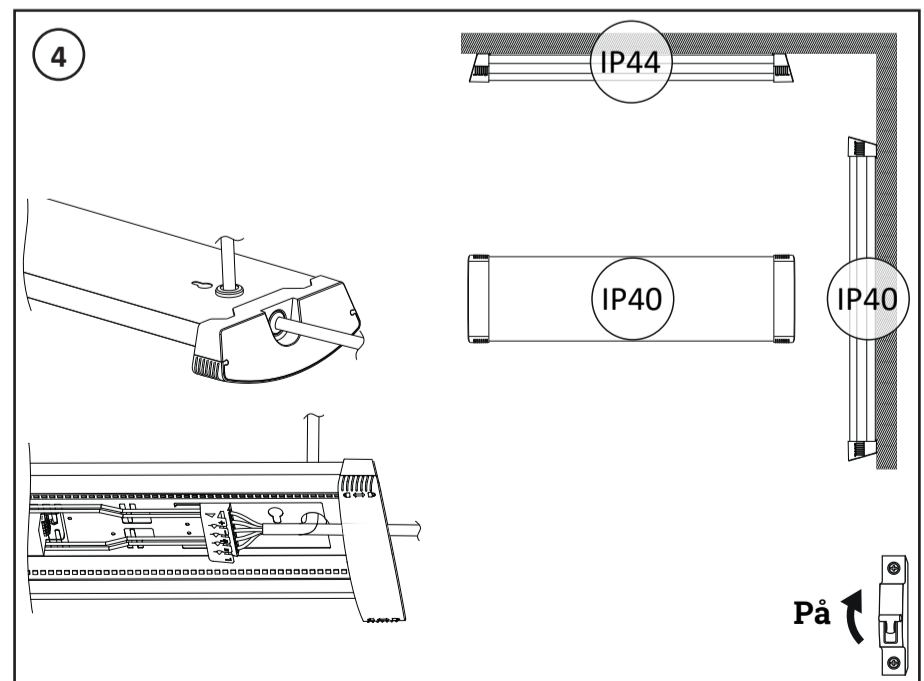
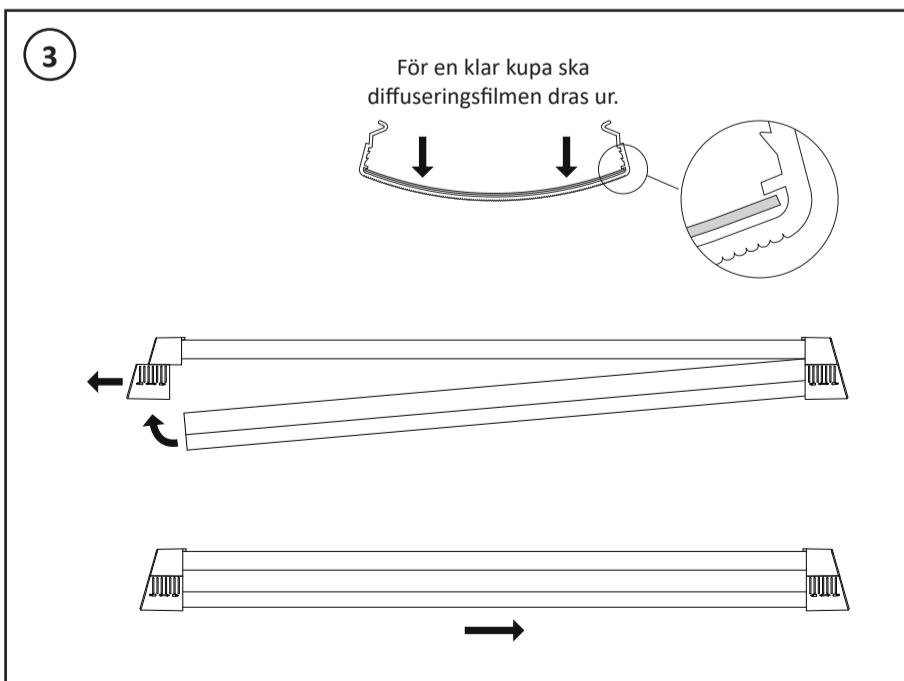
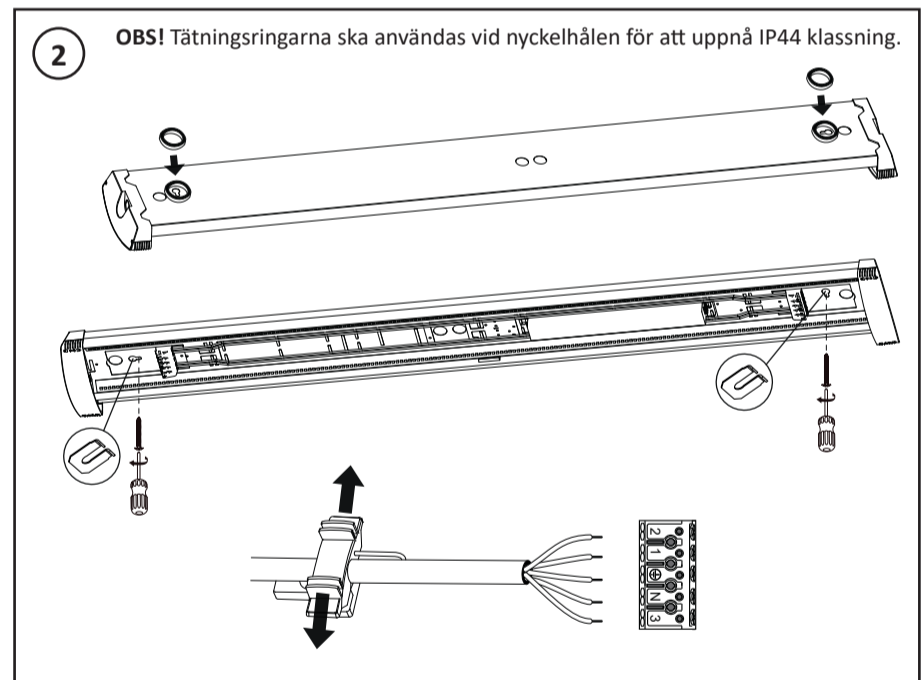
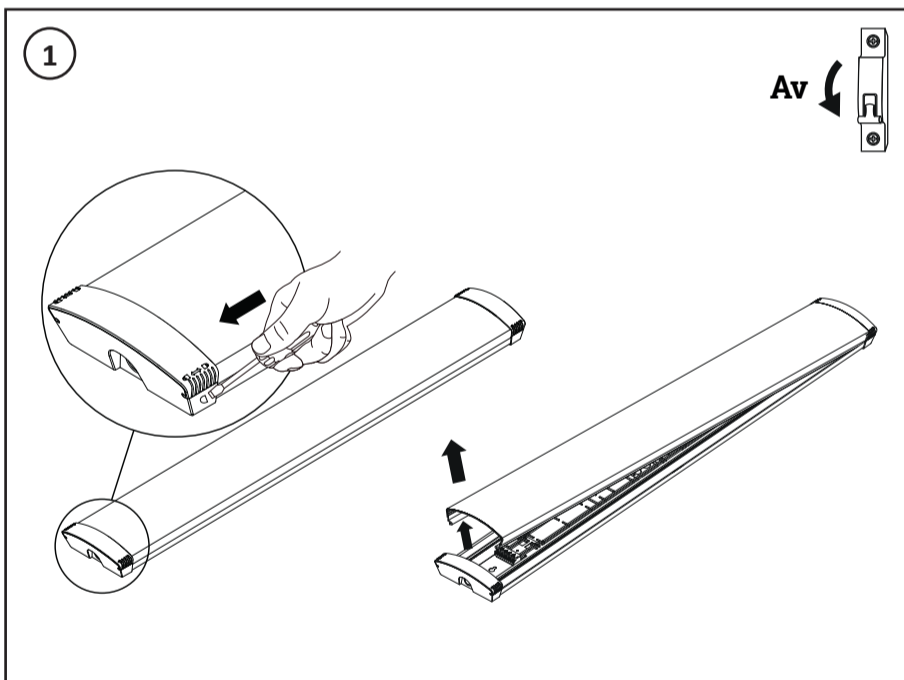
Utbytbar LED ljuskälla av en fackman.

Ytterhölje kabel \varnothing : 5-16 mm

Ledararea: 0,5-2,5mm²
Skallängd ledare: 5-15mm



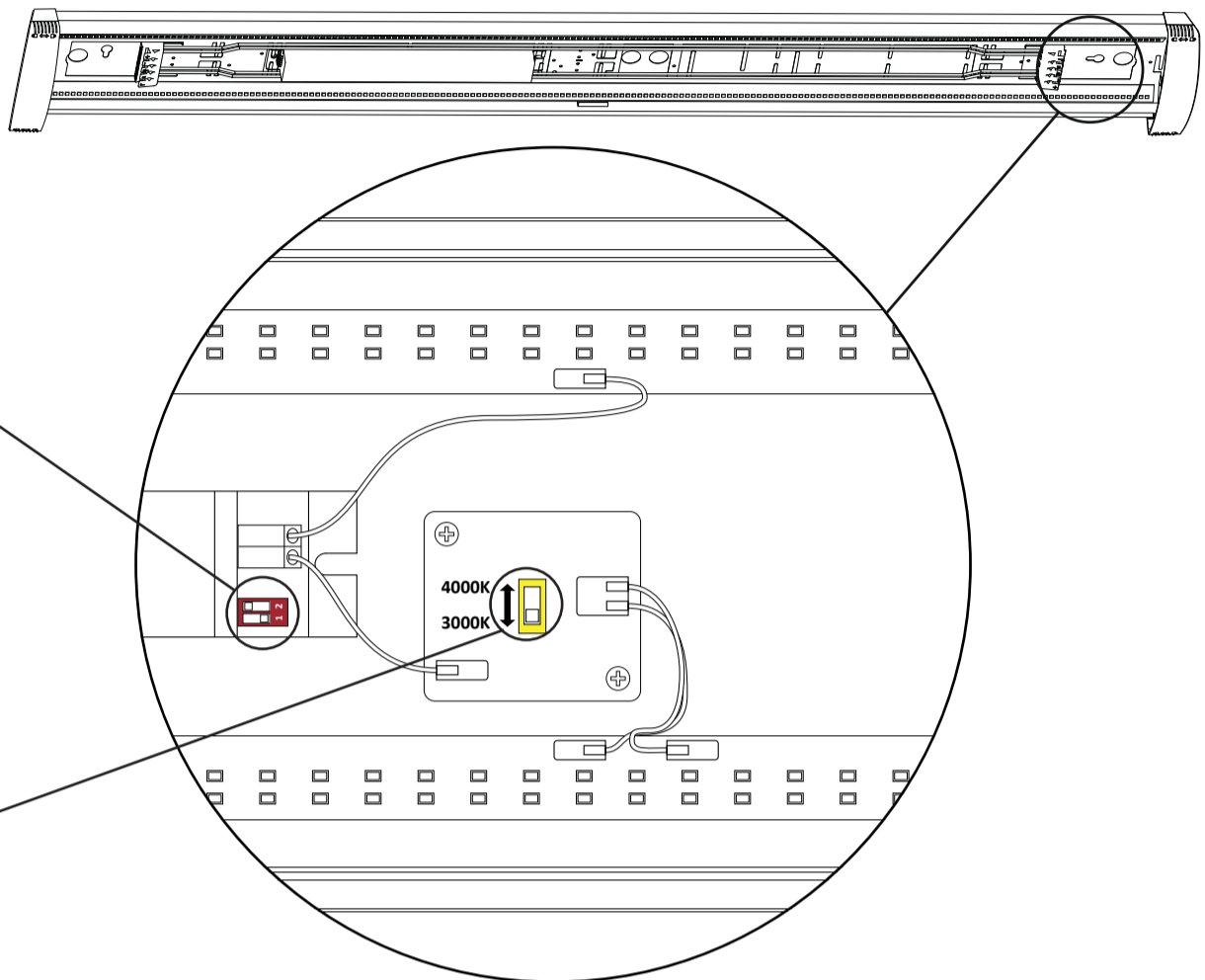
Utbytbar drivdon av en fackman.



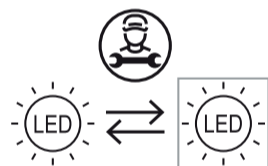
Inställningar

Inställning	600mm 135mA	1200mm 250mA	1500mm 530mA
	10W	20W	40W
	13W	24W	45W
	16W	35W	50W
	20W	40W	55W

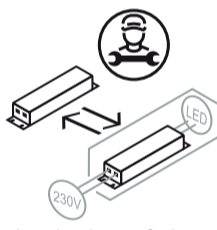
CCT	600mm	1200mm	1500mm
	WW - 3000K		
	NW - 4000K		



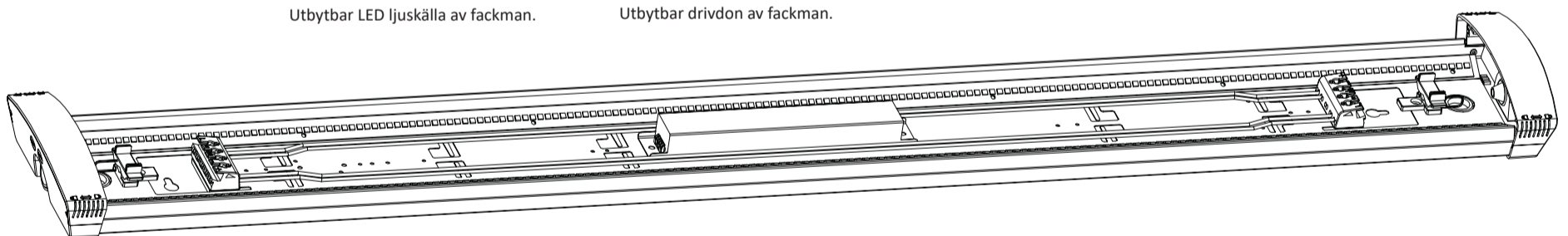
Utbytbarhet



Utbytbar LED ljuskälla av fackman.



Utbytbar drivdon av fackman.



Ljuskälla

1. Slå av strömmen.
2. Lås upp gavlarna och montera av kupan.
3. Koppla ur kablarna från snabbkopplingen på LED modulerna.
4. Lyft försiktigt bort plastnitarna med en skruvmejsel, ta sedan bort LED-modulen.
5. Montera dom nya LED-modulerna och koppla in kablarna.
6. Montera på kupan igen och lås gavlarna.

Drivdon

1. Slå av strömmen.
2. Lås upp gavlarna och montera av kupan.
3. Koppla ur kablarna från drivdonet.
4. Lossa muttrarna, ta sedan bort drivdonet.
5. Montera det nya drivdonet och koppla in kablarna.
6. Montera på kupan igen och lås gavlarna.