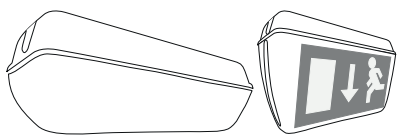


# Manual

LedoUltra och LedoTrio

# WESTAL®



Läs mer om underhåll genom att skanna koden eller gå in på [www.westal.se](http://www.westal.se)

**OBS:** All installation ska utföras av en behörig installatör

## Montageanvisning

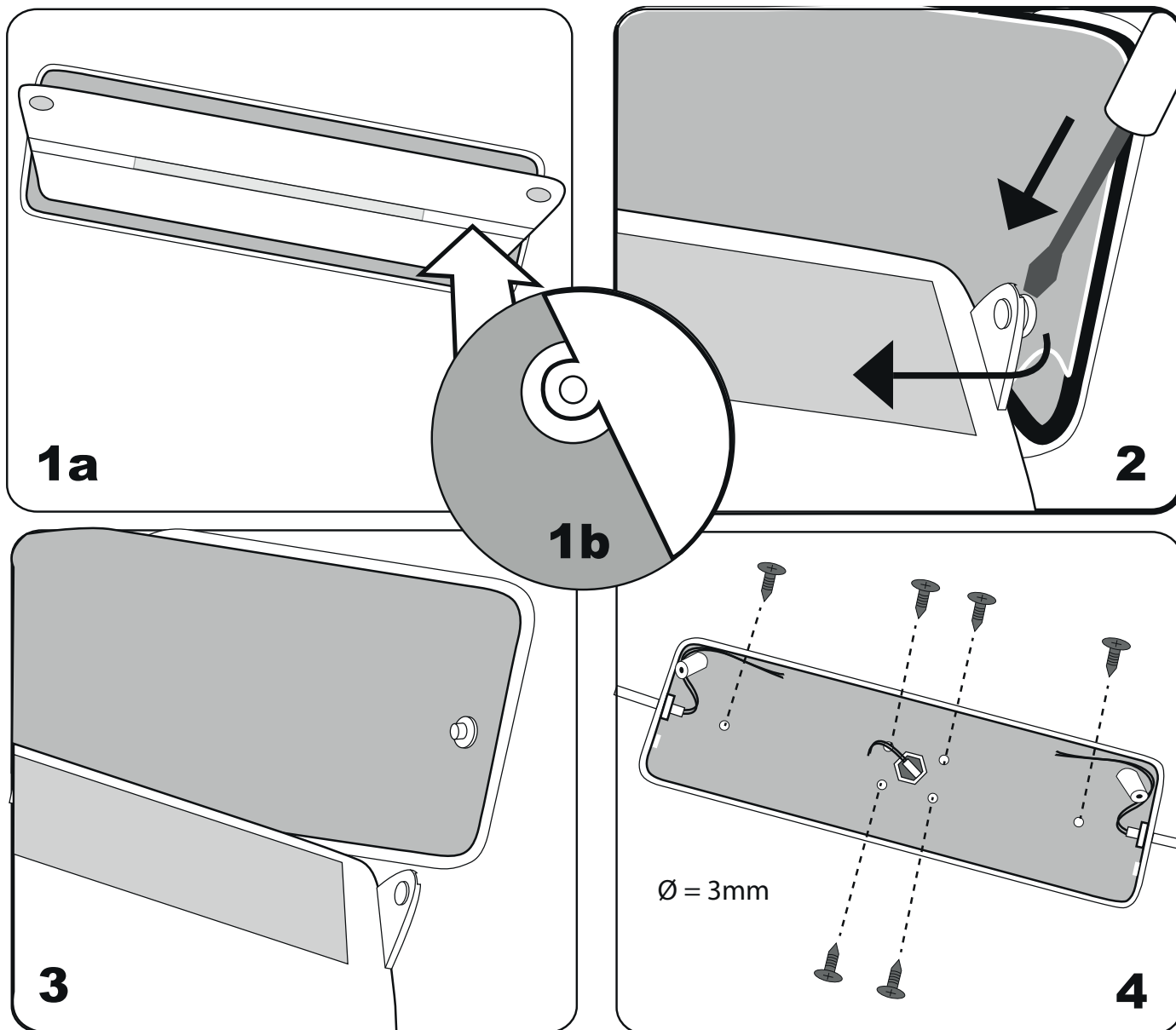
Vid allt arbete med produkten ska nätspänning alltid frånkopplas.

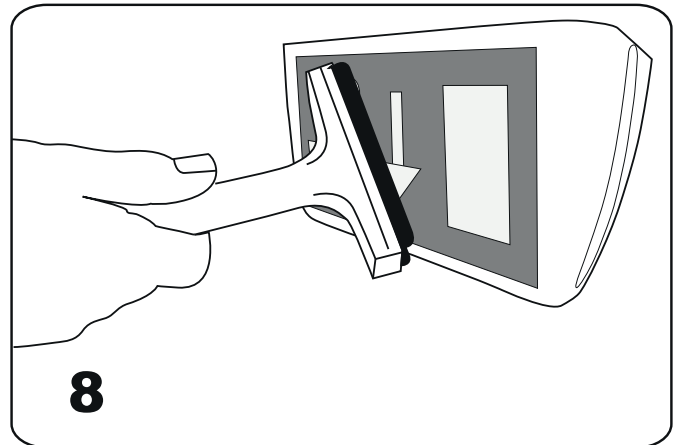
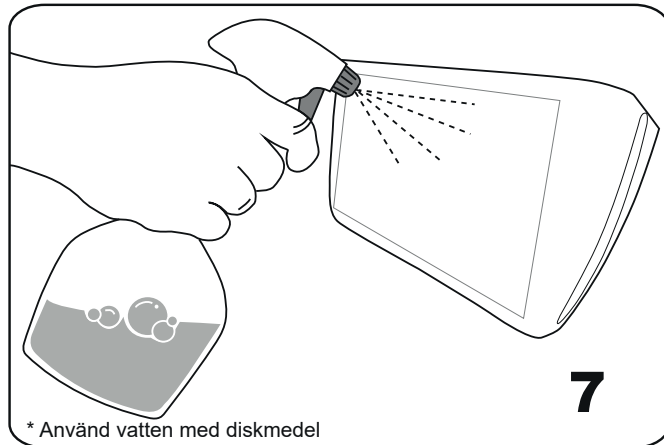
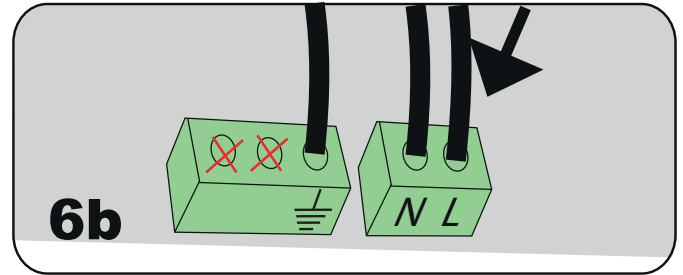
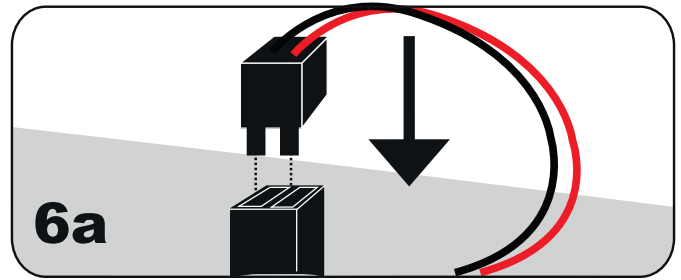
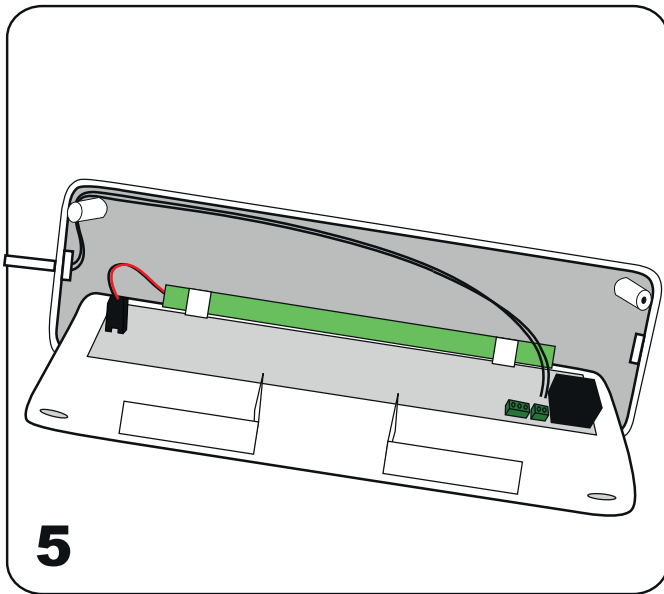
Tänk på miljön- lämna alltid uttjänta batterier för återvinning.

Viktig information!

-Om strömtillförseln till armaturen bryts i mer än 24h måste batteriet kopplas ur.

-Batteriet kan allvarligt skadas om produkten frekvent och upprepat sätt i nödljusdrift, exempelvis under byggnadstid. En decentraliserad nödljusprodukt inkl. versom med DALI-övervakning, ska alltid matas via





● Konstant sken	● Grön = Allt ok
● Blinkar långsamt	● Grön = Nöddrift på batteribackup
● Blinkar snabbt	● Orange = Test pågår
	● Röd = Fel på batteri
	● Röd = Fel på lysdioder