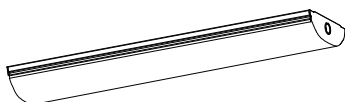


Manual

WLF IP44 20- 40W On/Off, Sensor, Master

WESTAL®



OBS: All installation ska utföras av en behörig installatör

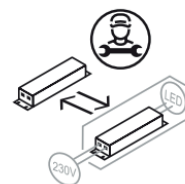
För att uppnå IP-klassning skall tätning(ar) i bakstycke monteras vid införing av kabel. Vid kabelinföringen skall håltagningen i tätningen vara minsta möjliga för att omsluta kabel runt dess omkrets. Ett snitt med exempelvis kniv i tätningen kan orsaka att kabelinföringen ej sluter tätt. Fel eller skador orsakade av felaktig installation kan påverka produktgarantin.

Ljuskälla

Integrerad LED: Enligt specifikation



Utbytbar LED ljuskälla av en fackman.



Utbytbar drivdon av en fackman.

Ytterhölje kabel \varnothing : 5-16 mm

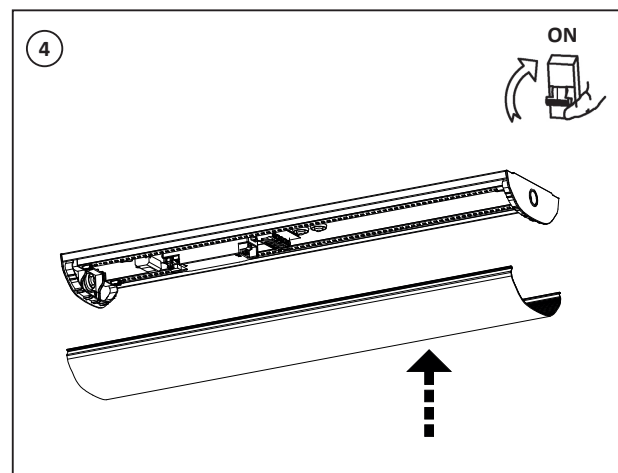
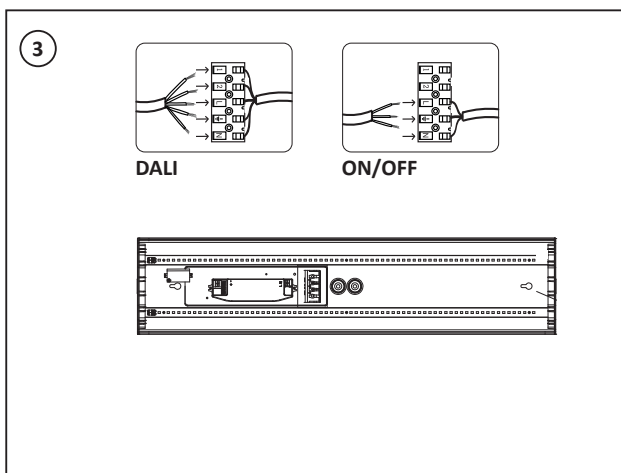
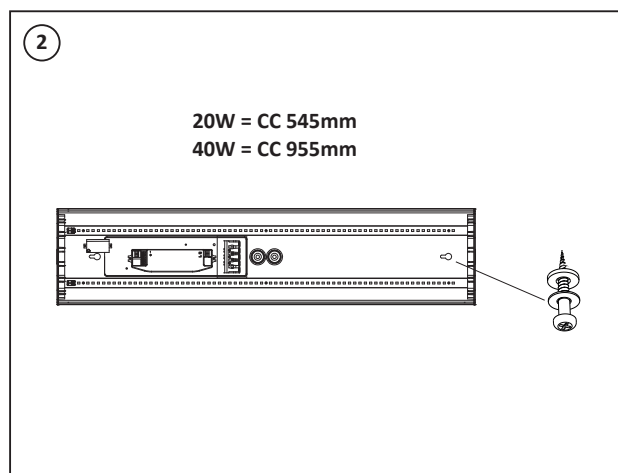
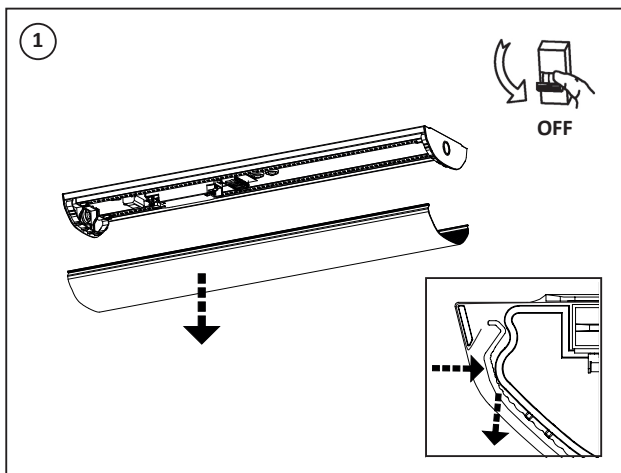
Ledararea: 0,5-2,5mm²
Skallängd ledare: 5-15mm



För tillbehör se
www.westal.se



Läs mer om underhåll genom att skanna koden eller gå in på www.westal.se



Styrning av armatur

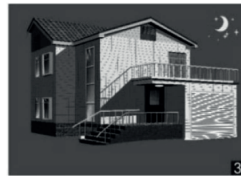
I armaturen finns styrning som medför funktionerna tänd och släck, automatisk ljussänkning, närvarostyrning och tändning beroende på dagsljuset. Nedan följer exempel på hur funktionerna kan användas



Under dagens ljusa timmar tänds inte armaturen



Rörelsedetektor tänds armaturen när det är mörkt ute.



Efter en bestämd tid släcks armaturen om ingen rörelse uppfattas



När det är tillräckligt mycket dagsljus i rummet tänds inte armaturen



När det inte är tillräckligt mycket dagsljus i rummet tänds armaturen när det är rörelse i rummet.



Efter en viss tid utan rörelse i rummet sänds ljusflödet från armaturen



Efter en bestämd tid släcks armaturen om ingen rörelse uppfattas.

Inställningar DIP-switch

Genom att ställa in olika kombinationer på DIP-switchen kan du få funktioner som passar just ditt behov.

Inställningar för Sensor

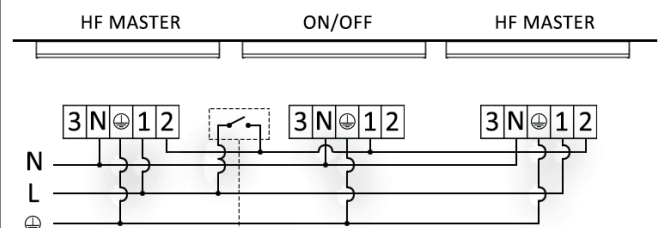
Område för rörelsedetektering	Hålltid	Dagsljussensor	Korridorfunktion	Ljusflöde vid korridorfunktion
100% Rörelsedetektering upp till 5m	5sek Med 100% ljusflöde innan den släcks ner efter att ingen rörelse uppfattas.	Frånkopplad Armaturen tänds upp oavsätt vilket ljusnivå det är.	0sek Korridorfunktion av.	10% Armaturen håller ett ljusflöde på 10% när korridorfunktionen är igång.
50% Rörelsedetektering upp till 3m	90sek (20W) 30sek (40W) Med 100% ljusflöde innan den släcks ner efter att ingen rörelse uppfattas.	80Lux Sensorn kan ställas in så att armaturen endast tänds då ljusnivån är under 80Lux.	30sek Armaturen håller ett lägre ljusflöde i 30sek innan den släcks helt förutsatt att ingen rörelse uppfattas.	25% (20W) 30% (40W) Armaturen håller ett ljusflöde på 25/30% när korridorfunktionen är igång.
	3min (20W) 1min (40W) Med 100% ljusflöde innan den släcks ner efter att ingen rörelse uppfattas.	60Lux Sensorn kan ställas in så att armaturen endast tänds då ljusnivån är under 60Lux.	10min (20W) 5 min (40W) Armaturen håller ett lägre ljusflöde i 10/5min innan den släcks helt förutsatt att ingen rörelse uppfattas.	
	10min (20W) 5min (40W) Med 100% ljusflöde innan den släcks ner efter att ingen rörelse uppfattas.	35Lux Sensorn kan ställas in så att armaturen endast tänds då ljusnivån är under 35Lux.	∞ Armaturen håller ett lägre ljusflöde och släcks aldrig ner.	

Inställningar för Master

Område för rörelsedetektering	Hålltid	Dagsljussensor
100% Rörelsedetektering upp till 6m	5sek med 100% ljusflöde innan den släcks ner efter att ingen rörelse uppfattas	Frånkopplad Armaturen tänds upp oavsätt vilket ljusnivå det är
75% Rörelsedetektering upp till 4,5m	90sek med 100% ljusflöde innan den släcks ner efter att ingen rörelse uppfattas	80Lux Sensorn kan ställas in så att armaturen endast tänds då ljusnivån är under 80Lux.
50% Rörelsedetektering upp till 3m	5min med 100% ljusflöde innan den släcks ner efter att ingen rörelse uppfattas	35Lux Sensorn kan ställas in så att armaturen endast tänds då ljusnivån är under 35Lux.
10% Rörelsedetektering upp till 1,5m	15min med 100% ljusflöde innan den släcks ner efter att ingen rörelse uppfattas	20Lux Sensorn kan ställas in så att armaturen endast tänds då ljusnivån är under 20Lux.

WLF IP44 kopplingschema

Max 400W får slav- / parallellkopplas.



Strömbrytare om manuell förbikoppling önskas. Detta är ett exempelvis krav på om belysningsarmaturerna monteras i skyddsrum