

Läs mer om underhåll genom att skanna koden eller gå in på www.westal.se

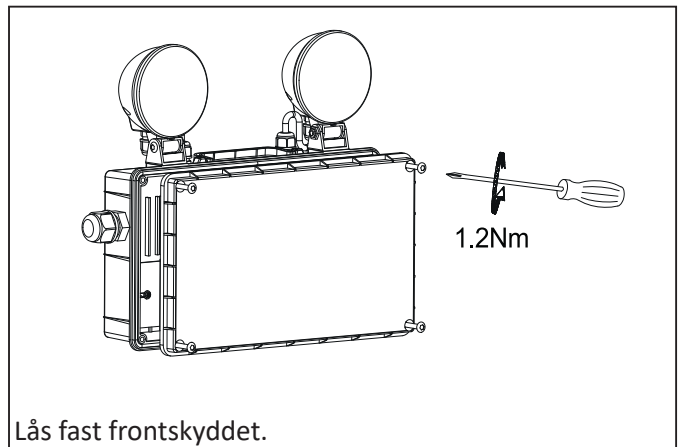
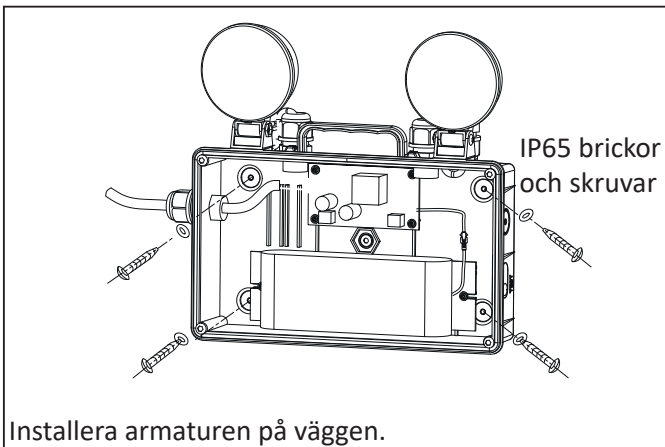
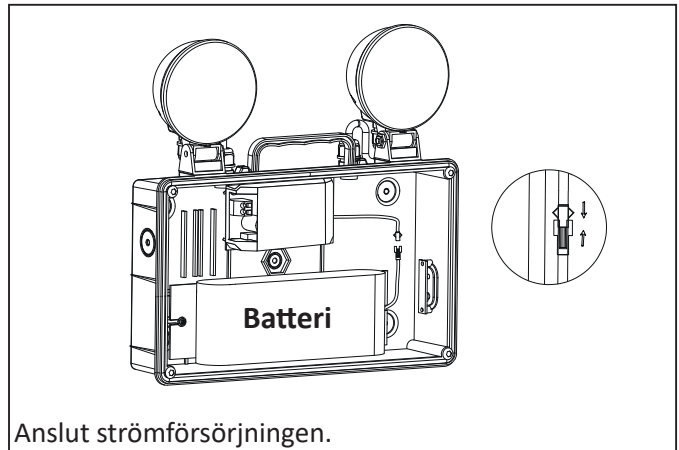
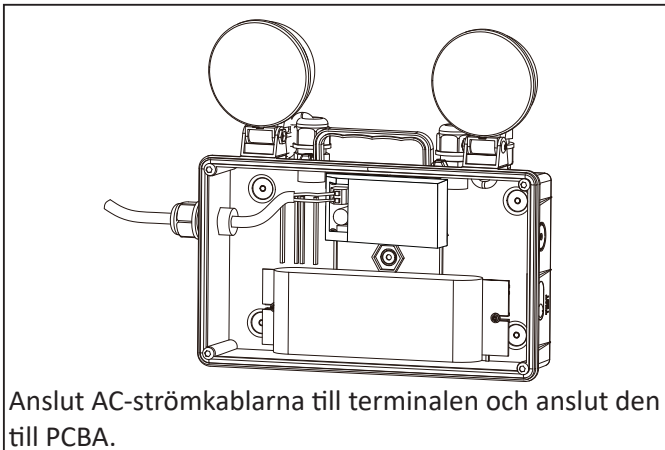
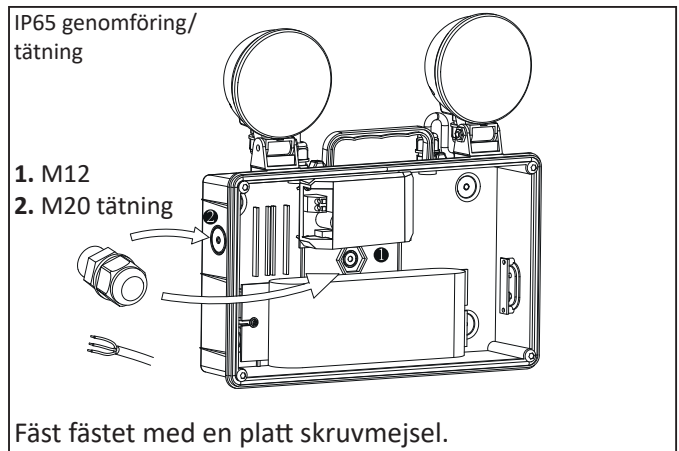
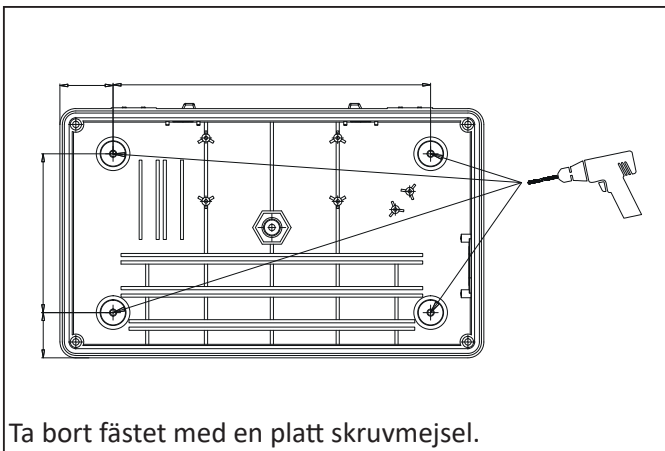
OBS: All installation ska utföras av en behörig installatör

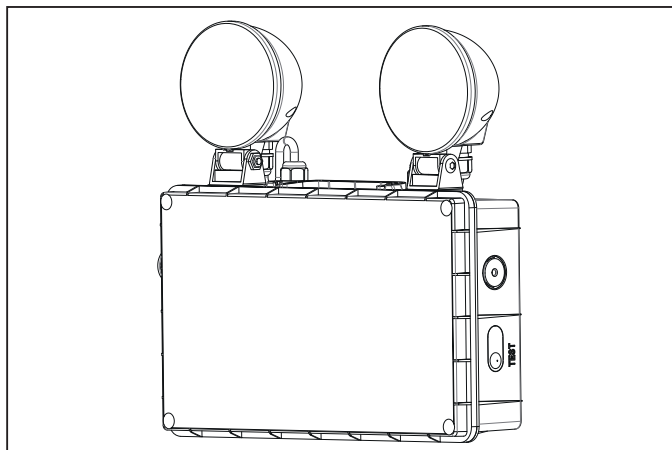
Viktig information!

-Om strömtillförseln till armaturen bryts i mer än 24h måste batteriet kopplas ur.

-Batteriet kan allvarigt skadas om produkten frekvent och upprepat sätt i nödljusdrift, exempelvis under byggnadstid. En decentraliserad nödljusprodukt inkl. version med DALI-övervakning, ska alltid matas via en fast laddfas.

Montageanvisning





Dubbelfärgad LED statusindikator betydelse:

Grön indikator lyser konstant: Redo/Normal operation
 Röd indikator: Behöver service

●	En blink, 4s paus	Batteri fränkopplat
● ●	Två blink, 4s paus	Låg batterispänning
● ● ●	Tre blink, 4s paus	Fel på laddningskort
● ● ● ●	Fyra blink, 4s paus	AC/DC-överföringsfel
● ● ● ● ●	Fem blink, 4s paus	Fel på LED-lampa

Knapp-test:

Tryck på knappen en gång	30s varaktighetstest
Tryck på knappen två gånger inom 2s	3 min varaktighetstest
Tryck på knappen tre gånger inom 2s	30 min varaktighetstest
Tryck på knappen fyra gånger inom 2s	1h eller 3h varaktighetstest