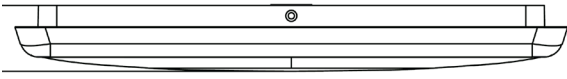


Manual

Athena I Reko

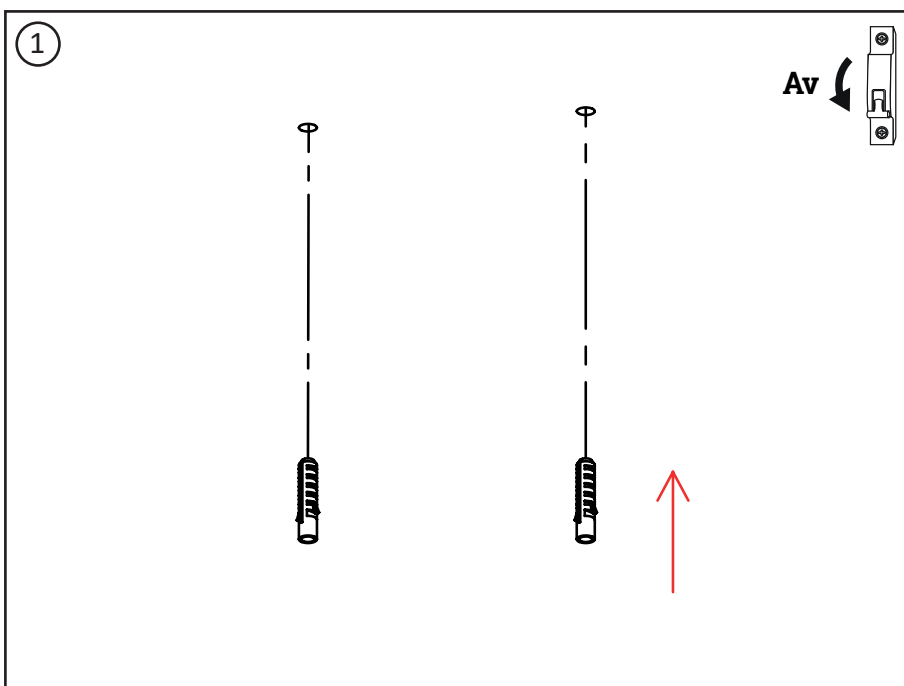
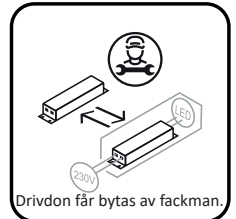
WESTAL®



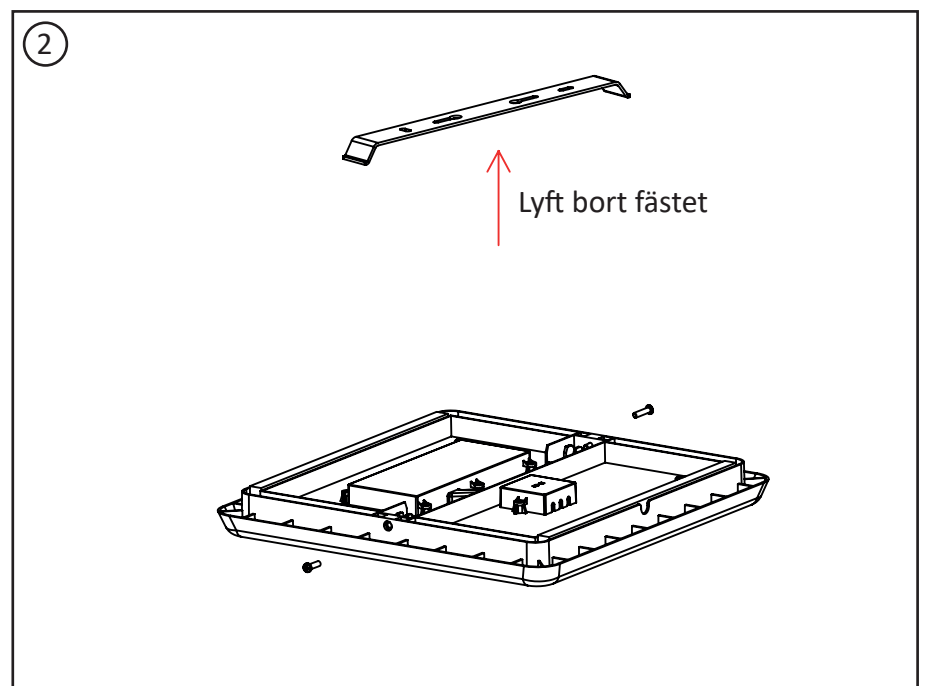
Läs mer om underhåll genom att skanna koden eller gå in på www.westal.se

OBS: All installation ska utföras av en behörig installatör

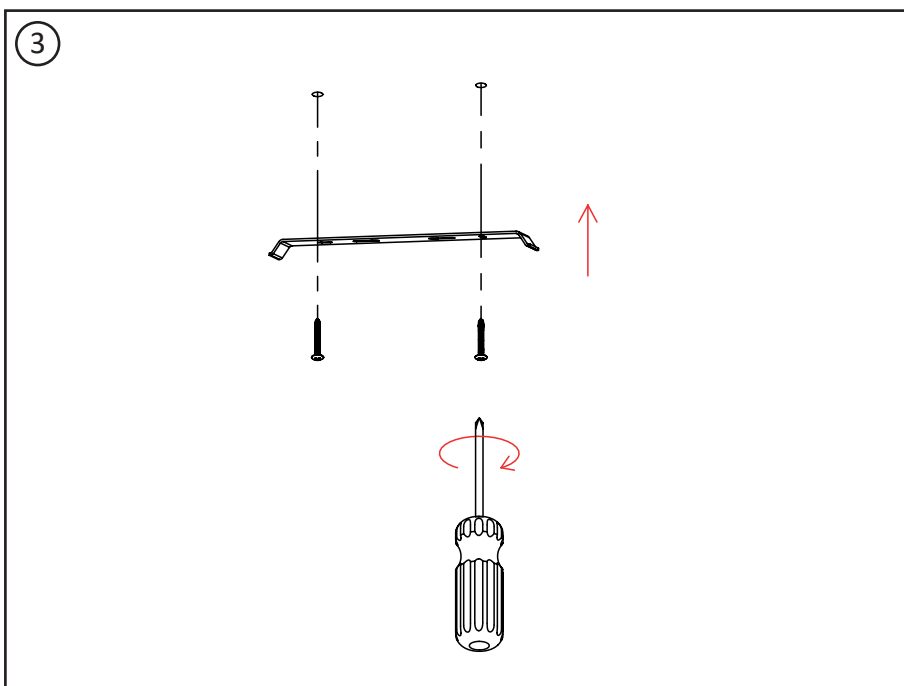
Tunn kvadratisk tak- och väggplafond tillverkad i polykarbonat med opalt bländskydd. Bestyckad med en dimbar LED-enhet för fram/bakkantsdimmer.



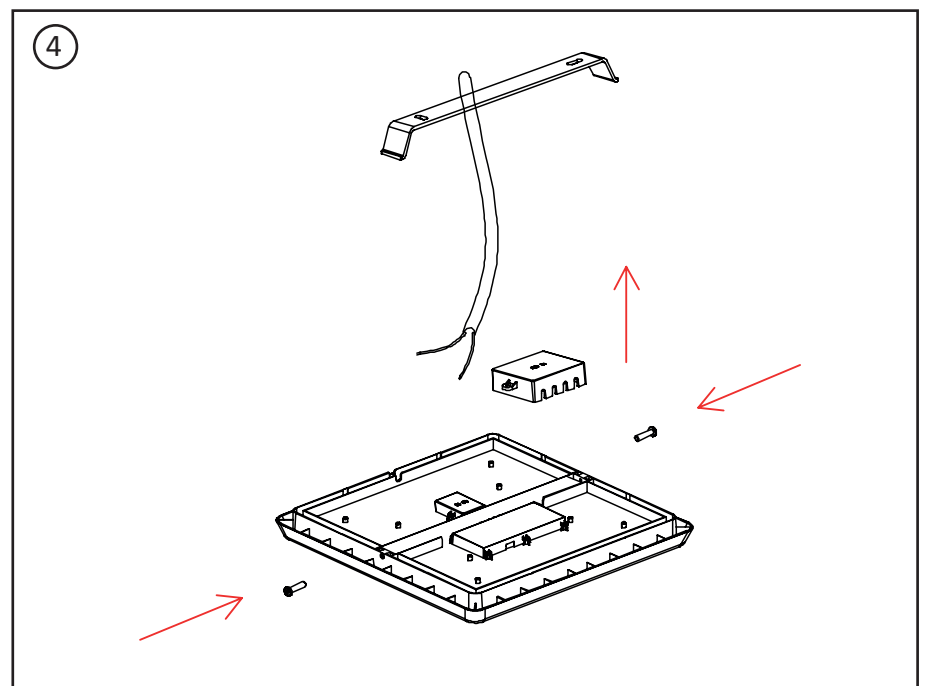
Borra upp hål, använd tillhörande 6x30 plugg.



Lossa skruvarna och lyft bort fästet.



Montera fästet med skruv i taket.



Öppna kopplingsdosan och anslut L och N till kopplingsplinten. Montera sedan armaturen.

