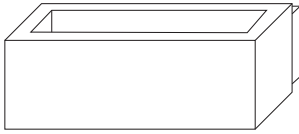


Manual

Illusion Reko

WESTAL®



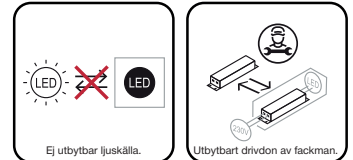
Läs mer om underhåll genom att skanna koden eller gå in på www.westal.se

OBS: All installation ska utföras av en behörig installatör

För att uppnå IP-klassning skall tätning(ar) i bakstycke monteras vid införing av kabel. Vid kabelinföringen skall håltagningen i tätningen vara minsta möjliga för att omsluta kabel runt dess omkrets. Ett snitt med exempelvis kniv i tätningen kan orsaka att kabelinföringen ej sluter tätt. Fel eller skador orsakade av felaktig installation kan påverka produktgarantin.

Ljuskälla

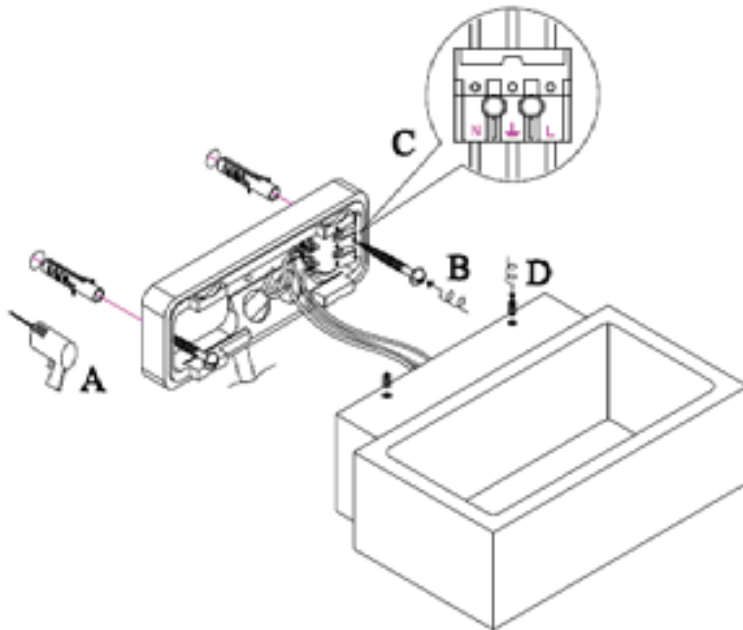
Integrerad LED: Enligt specifikation



Innan du börjar se till att strömmen är avstängd.

- För kablaget genom gummibussningarna/hålen.
- Fäst monteringskonsolerna på väggen med hjälp av skruvarna.
- Koppla kablarna i kopplingsplinten.
- Sätt fast armaturen på monteringskonsolen med skruvarna.

Efter att ha avslutat stegen ovan, dra åt skruvarna och håll armaturen rätt på plats och koppla sedan på strömmen.



Rengöringsanvisning:

- Innan rengöring se till att strömbrytaren är avstängd.
- Använd endast en mjuk trasa vid rengöring. Vid svårare fläckar använd mildt rengöringsmedel på en fuktig trasa. Varning, använd inte rengöringsmedel innehållande alkohol eller andra starka lösningar.