



Läs mer om underhåll genom att skanna koden eller gå in på www.westal.se

OBS: All installation ska utföras av en behörig installatör

Montageanvisning

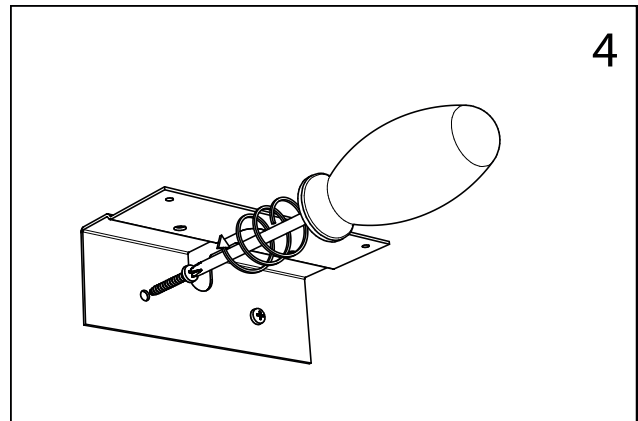
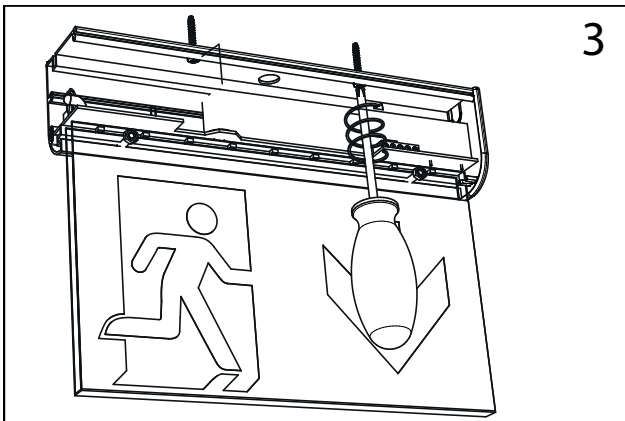
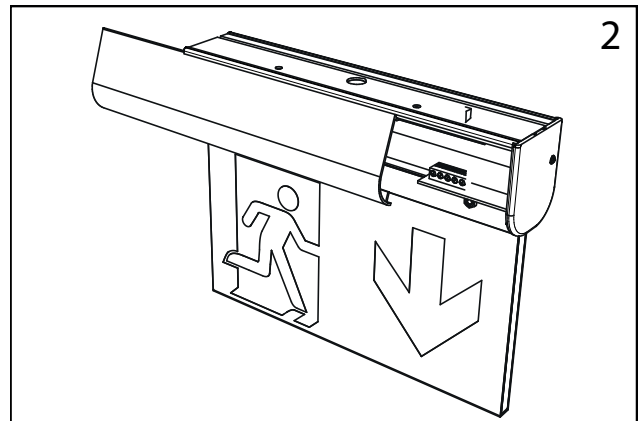
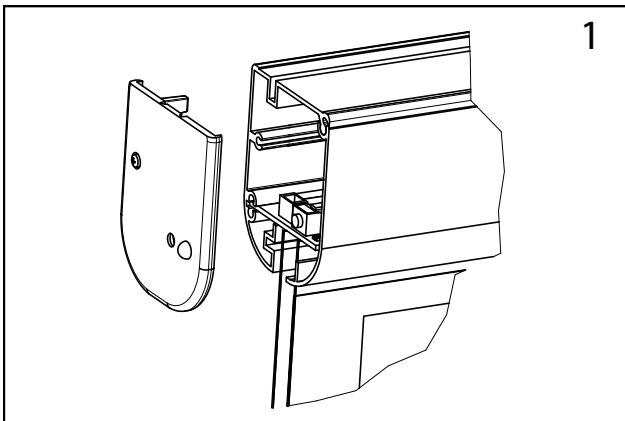
Innehåll:



Viktig information!

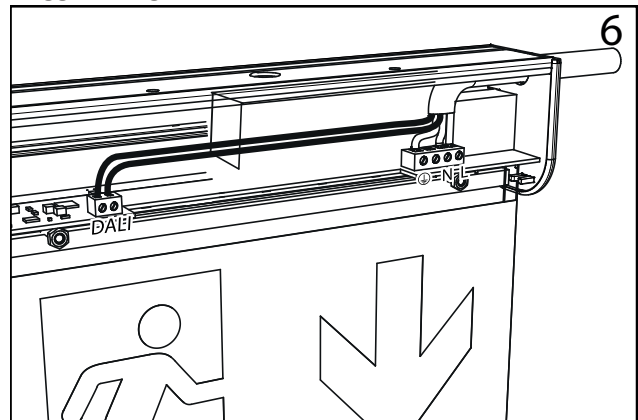
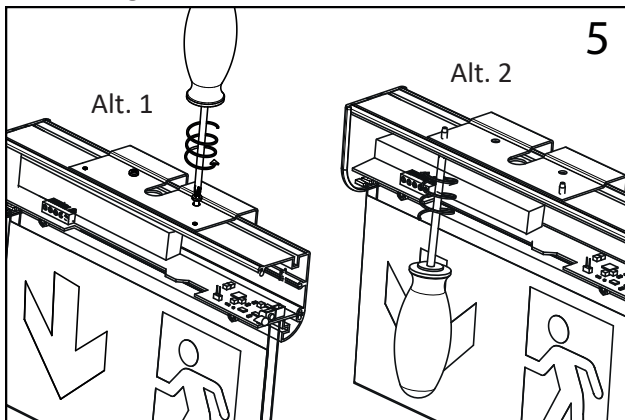
-Om strömtillförseln till armaturen bryts i mer än 24h måste batteriet kopplas ur.

-Batteriet kan allvarligt skadas om produkten frekvent och upprepat sätt i nödljusdrift, exempelvis under byggnadstid. En decentraliserad nödljusprodukt inkl. versom med DALI-övervakning, ska alltid matas via en fast laddfas.



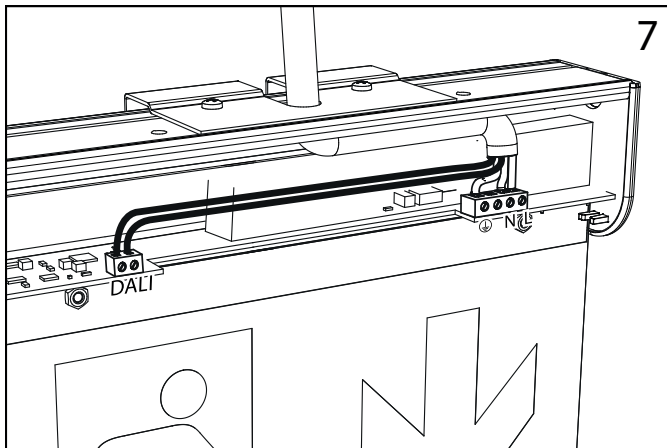
Takmontage

Väggmontage

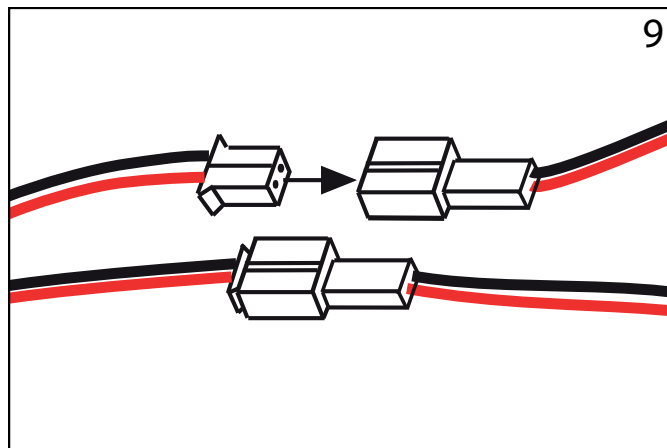
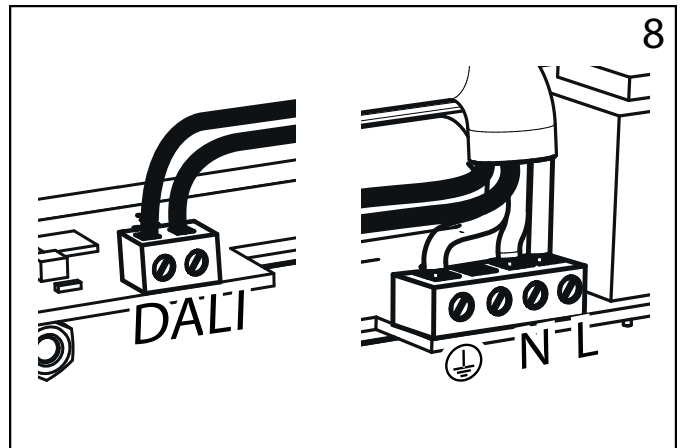


Vid montage nära tak använd alt. 2

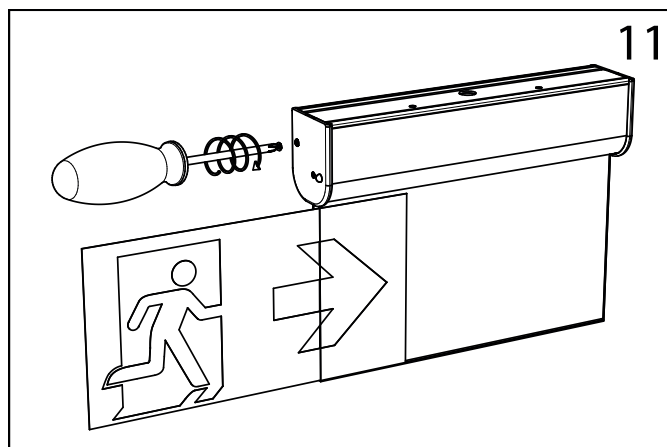
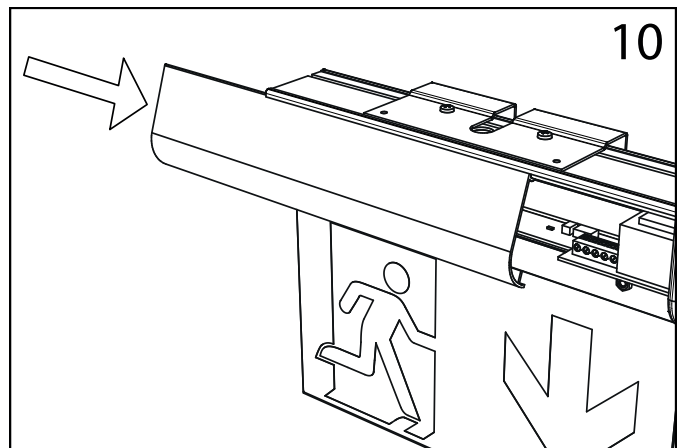
Kabelhantering för flaggmontage



Kabel via ovsidan



Koppla batteriet



Vit baksida ska användas vid enkelsidig skylt

- Konstant sken
- Blinkar långsamt
- Blinkar snabbt

- Grön = Allt ok
- Grön = Nöddrift på batteribackup
- Orange = Test pågår
- Röd = Fel på batteri
- Röd = Fel på lysdioder