



Läs mer om underhåll genom att skanna koden eller gå in på [www.westal.se](http://www.westal.se)

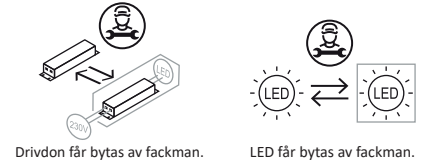


**OBS: All installation ska utföras av en behörig installatör**

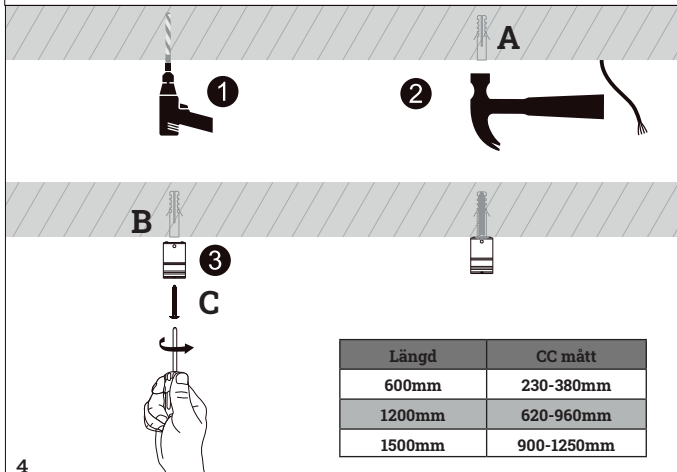
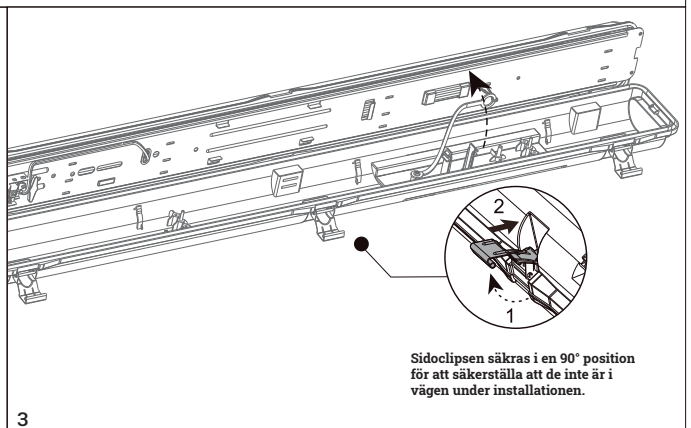
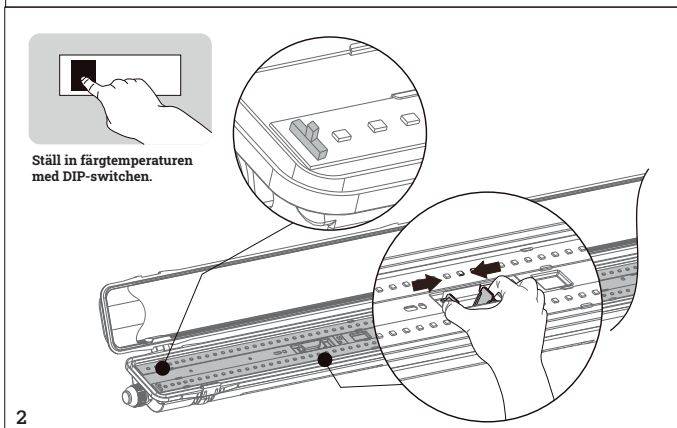
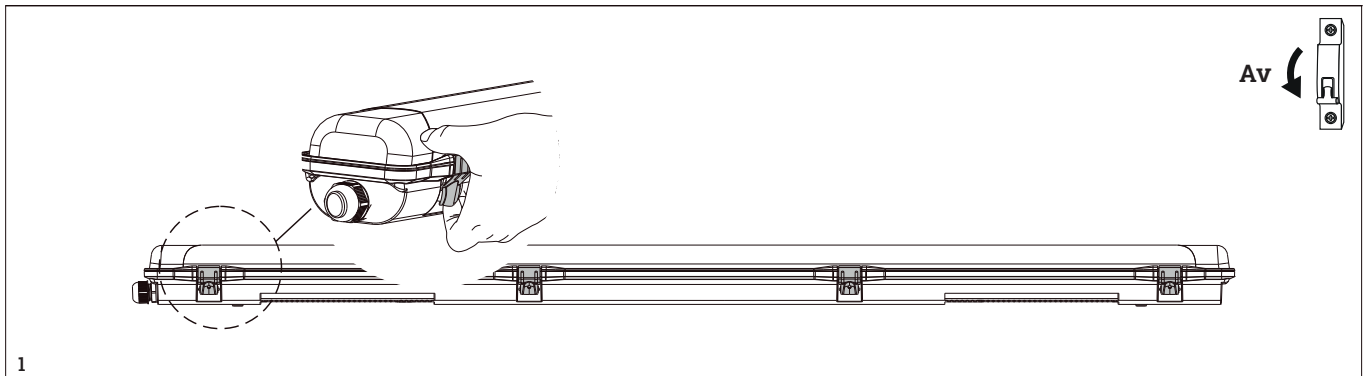
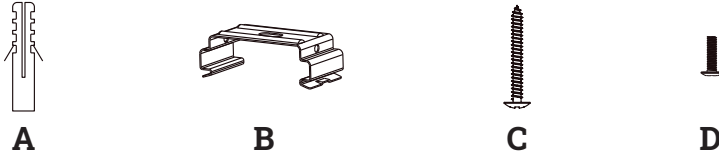
För att uppnå IP-klassning skall tätning(ar) i stomme monteras vid införing av kabel. Vid kabelinföringen skall håltagningen i tätningen vara minsta möjliga för att omsluta kabel runt dess omkrets.

Fel eller skador orsakade av felaktig installation kan påverka produktgarantin.

För tillbehör se [www.westal.se](http://www.westal.se)



**Medföljande tillbehör**



| Längd  | CC mått    |
|--------|------------|
| 600mm  | 230-380mm  |
| 1200mm | 620-960mm  |
| 1500mm | 900-1250mm |

