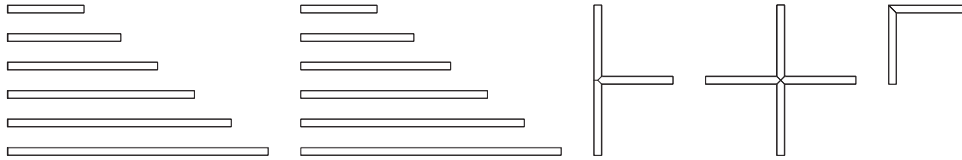


Rampmontage Lino Tak



Läs mer om underhåll genom att skanna koden eller gå in på www.westal.se



För tillbehör se www.westal.se

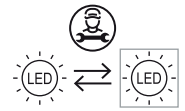
OBS: All installation ska utföras av en behörig installatör

Montageanvisning på sida 2. Fel eller skador orsakade av felaktig installation kan påverka produktgarantin. Lino finns som enkel armatur och som rampmontage sektioner för kontinuerliga ljuslinjer. Se exempel nedan. Sektioner finns i olika längder, som hörn och som korsningar. Går att pendla med pendelkit.

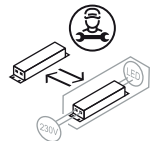
- Lino SE Linjär sektion som används i början/slutet, inklusive en gavel. Finns i 6 olika längder.
- Lino M Linjär mittsektionen. Finns i 6 olika längder.
- Lino L L-formad hörnsektion.
- Lino T T-formad trevägssektion.
- Lino X X-formad fyrvägssektion.

Tillbehör:

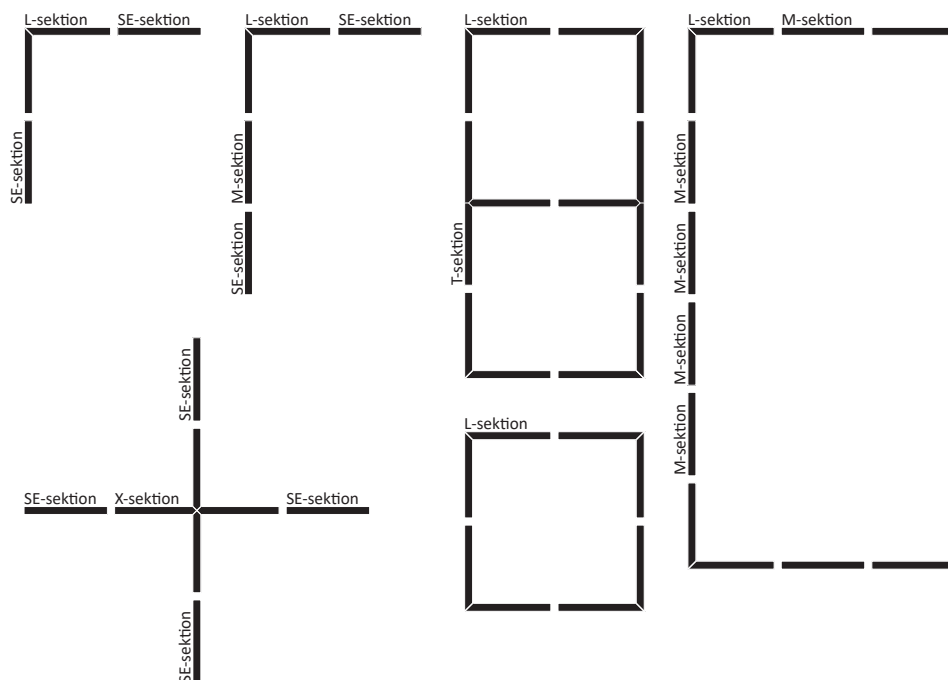
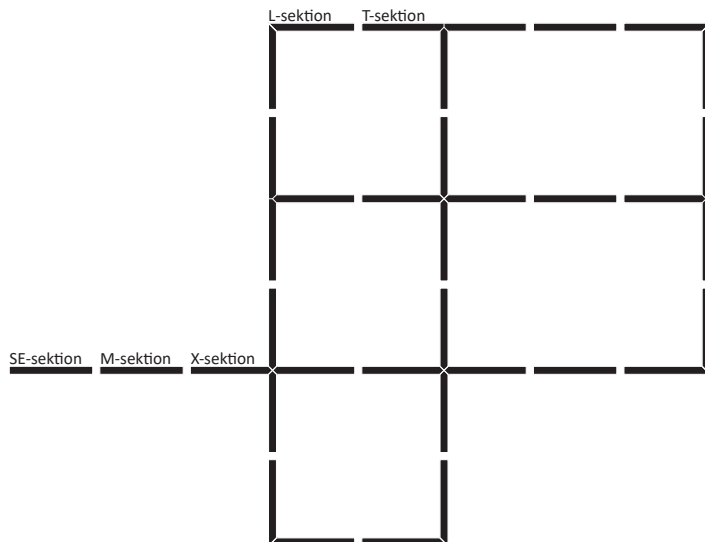
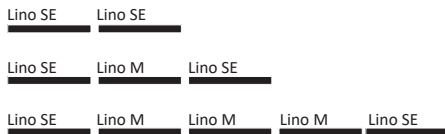
- 7025591 Pendelkit Lino/Mira 1,5m.
- 7025592 Sladdställ 3-pol 1,5m+takkopp
- 7025593 Sladdställ 5-pol 1,5m+takkopp
- 7025594 Gavel Lino Vit
- 7025595 Gavel Lino Svart
- 7025596 Linjär koppling Lino
- 7025597 Snabbkoppling 3-polig, hane/hona.
- 7025598 Snabbkoppling 5-polig, hane/hona.



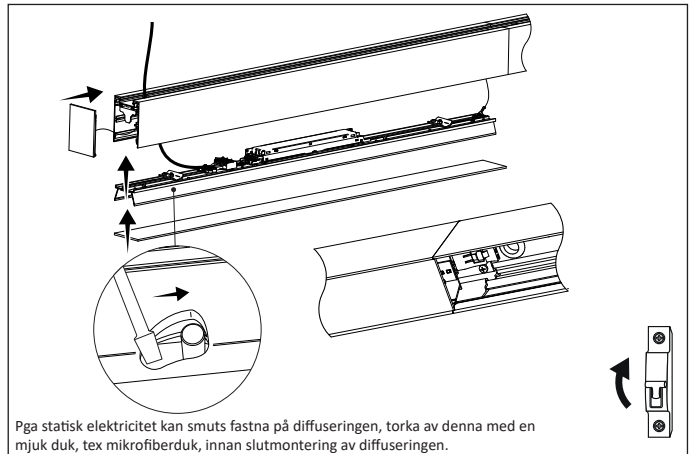
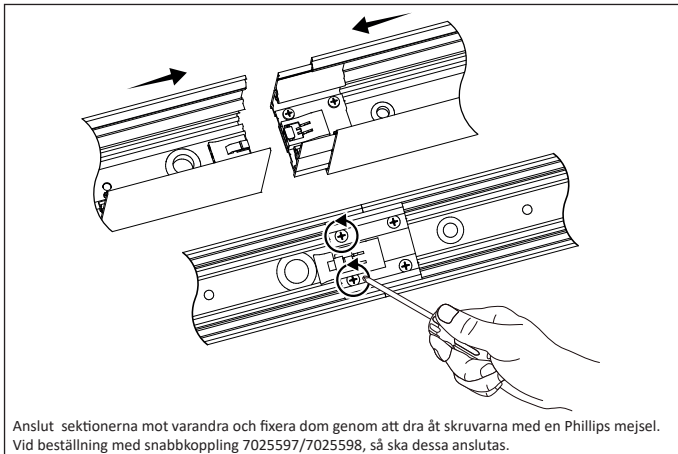
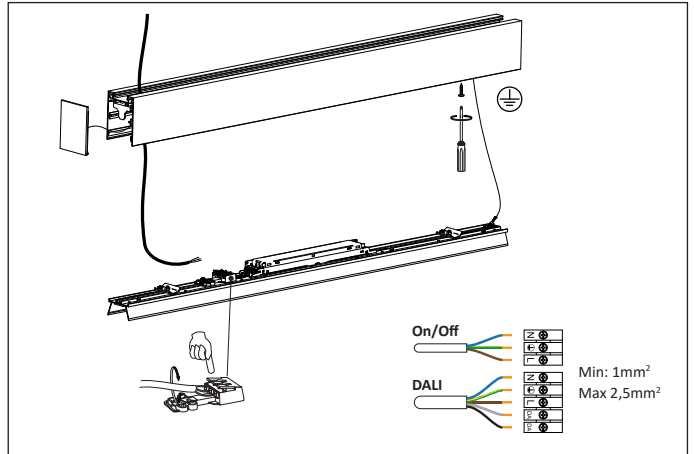
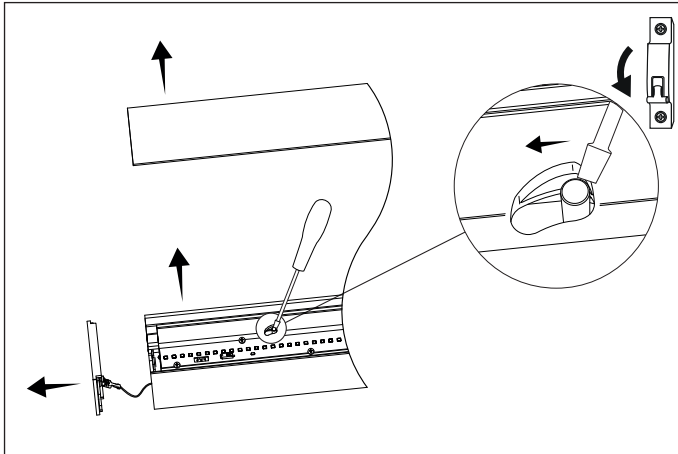
LED får bytas av fackman.



Drivdon får bytas av fackman.



Montering Lino SE, Lino M



Montering Lino L, Lino T, Lino X

