

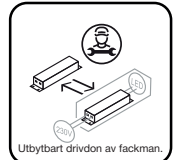
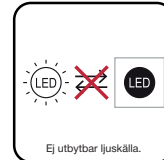
Läs mer om underhåll genom att skanna koden eller gå in på [www.westal.se](http://www.westal.se)

**OBS: All installation ska utföras av en behörig installatör**

För att uppnå IP-klassning skall tätning(ar) i bakstycke monteras vid införing av kabel. Vid kabelinföringen skall håltagningen i tätningen vara minsta möjliga för att omsluta kabel runt dess omkrets. Ett snitt med exempelvis kniv i tätningen kan orsaka att kabelinföringen ej sluter tätt. Fel eller skador orsakade av felaktig installation kan påverka produktgarantin.

Ljuskälla

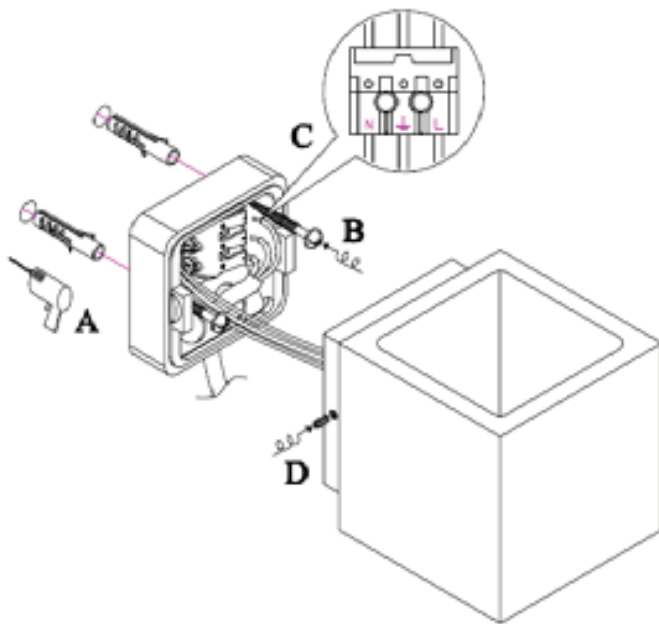
Integrerad LED: Enligt specifikation



Innan du börjar se till att strömmen är avstängd.

- A. För kablaget genom gummibussningarna/hålen.
- B. Fäst monteringskonsolerna på väggen med skruvarna.
- C. Koppla kablarna i kopplingsplinten.
- D. Sätt fast armaturen på monteringskonsolen med skruvarna.

Efter att ha avslutat stegen ovan, dra åt skruvarna och håll armaturen rätt på plats och koppla sedan på strömmen.



**Rengöringsanvisning:**

1. Innan rengöring se till att strömbrytaren är avstängd.
2. Använd endast en mjuk trasa vid rengöring. Vid svårare fläckar använd mildt rengöringsmedel på en fuktig trasa. Varning, använd inte rengöringsmedel innehållande alkohol eller andra starka lösningar.