

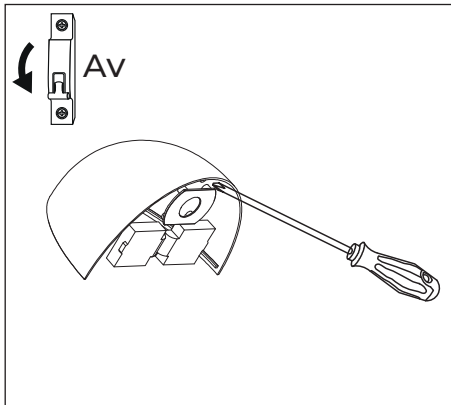
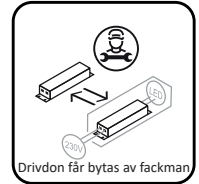
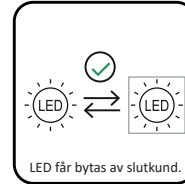
Läs mer om underhåll genom att skanna koden eller gå in på [www.westal.se](http://www.westal.se)

För tillbehör se [www.westal.se](http://www.westal.se)

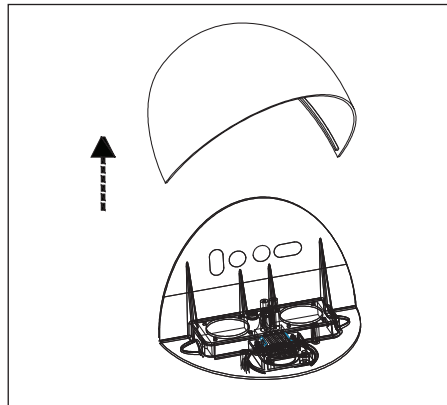
**OBS: All installation ska utföras av en behörig installatör**

Väggarmatur med anodiserad och pulverlackerad stomme i aluminium. Finns som variant med eller utan två st jordade uttag. Armaturen är bestyckad med en LED-enhet försedd med reflektorlins för god avbländning. Bakstycket har två in- och utgångar för infälld eller utanpåliggande installation samt 4-polig snabbkopplingsplint.

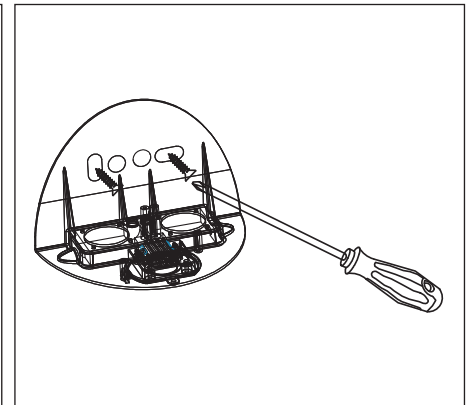
Fel eller skador orsakade av felaktig installation kan påverka produktgarantin.



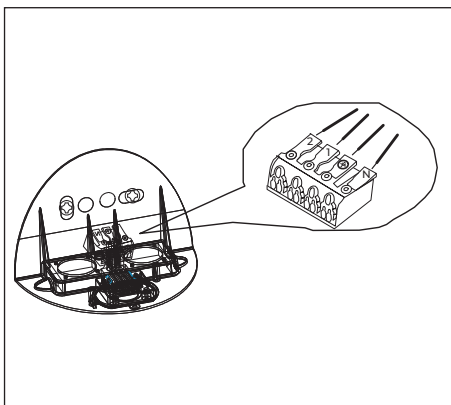
Skruva loss kåpan.



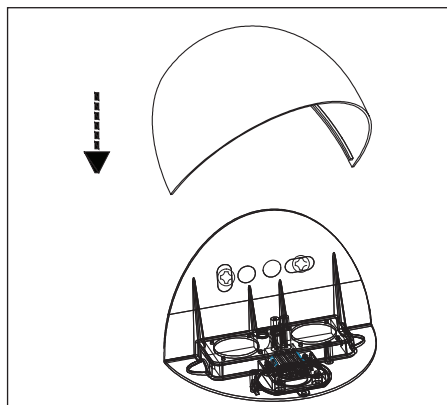
Lyft bort kåpan.



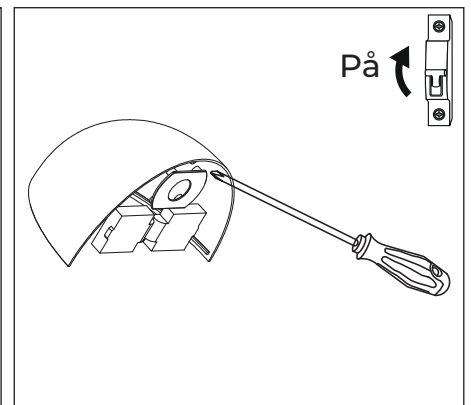
Skruva fast stommen.



Koppla in matning.  
1 - går till uttag  
2 - går till LED



Lyft tillbaka kåpan.



Skruva fast kåpan.