

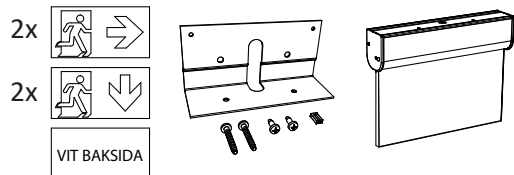


Läs mer om underhåll genom att skanna koden eller gå in på www.westal.se

OBS: All installation ska utföras av en behörig installatör

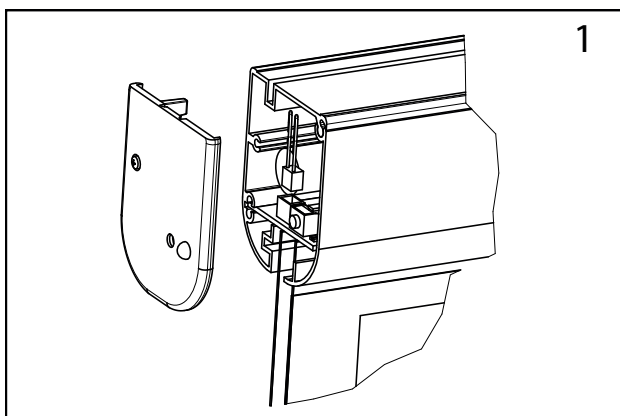
Montageanvisning

Innehåll:

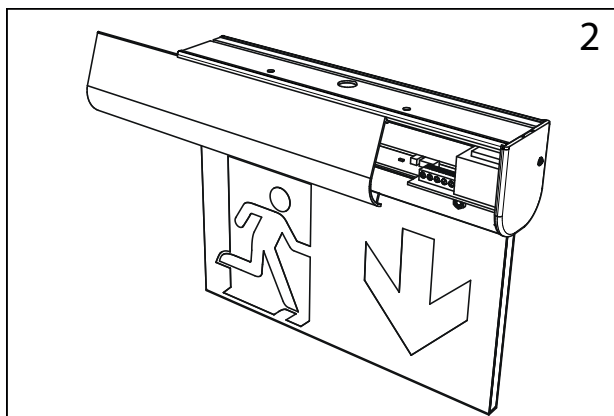


För att starta enheten:

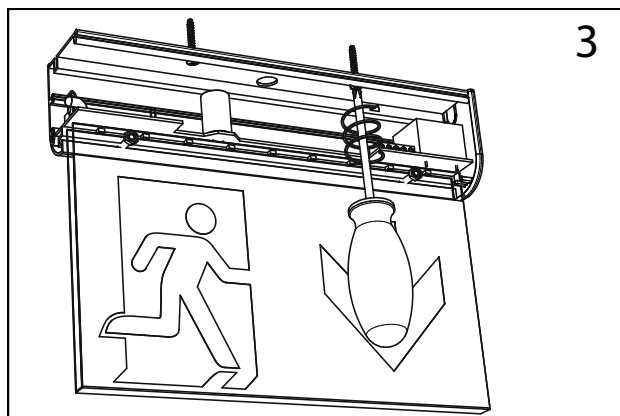
- Koppla in nätanslutning
- Håll in reset-knappen tills skylten tänds.



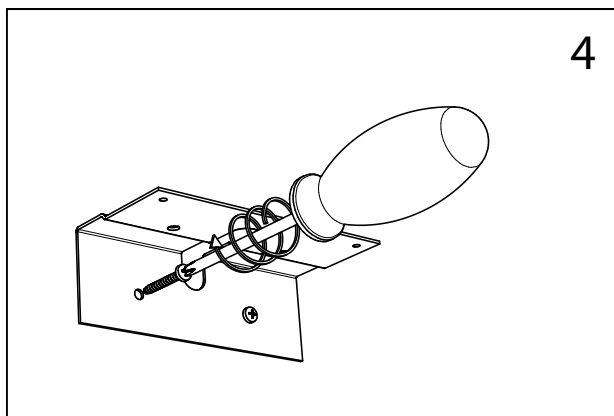
1



2



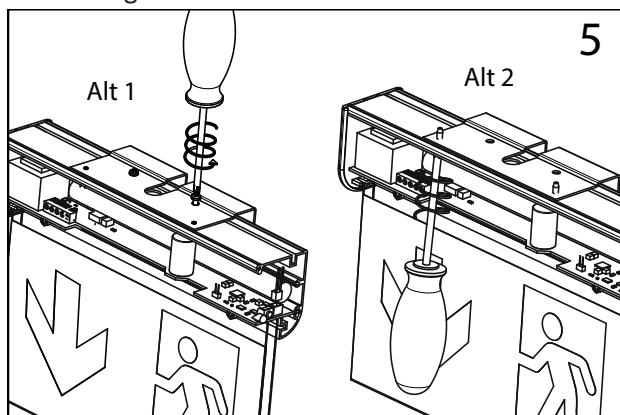
3



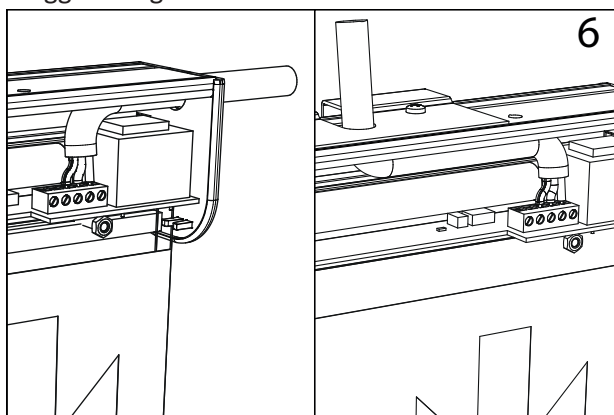
4

Takmontage

Väggmontage



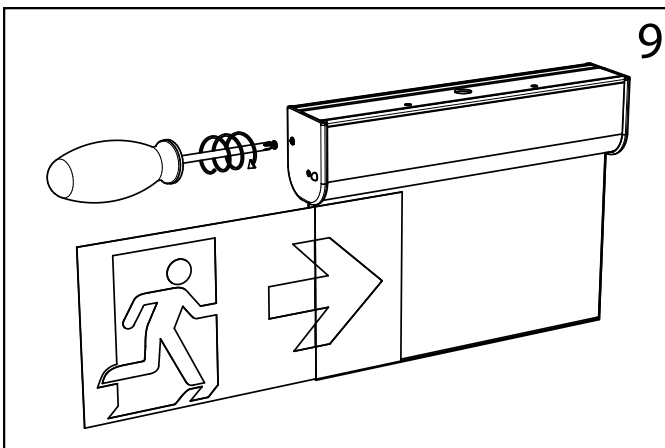
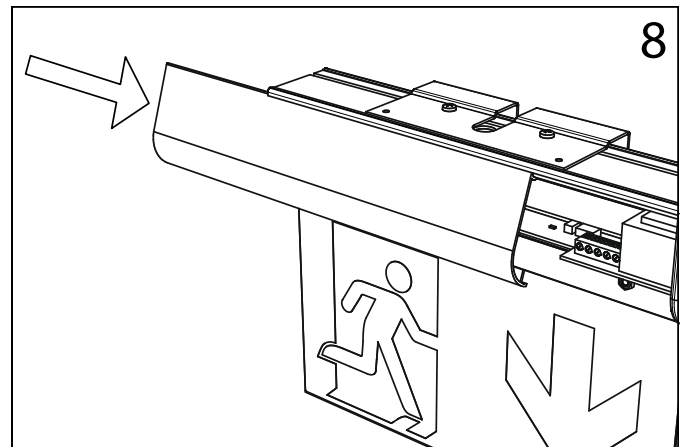
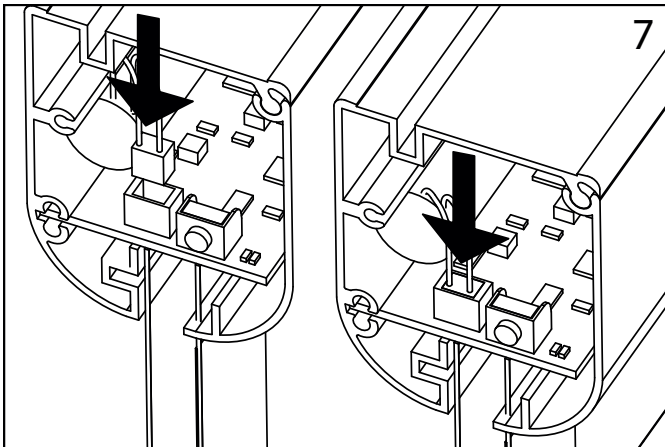
5



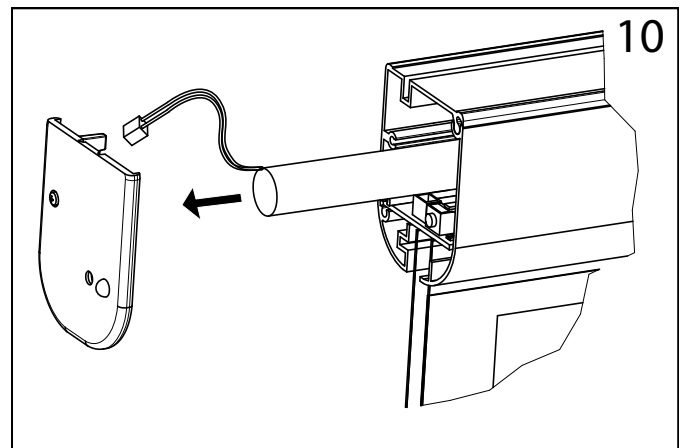
6

Vid montage när tak använd alt. 2

Sido/ovan -monterad kabel



Vit baksida ska användas vid enkelsidig skylt.



Om kondensatorns backuptid ej uppnås vid test ska kondensatorn bytas.

- Konstant sken
- Blinkar långsamt
- Blinkar snabbt

- Grön = Allt ok
- Grön = Nöddrift på batteribackup
- Orange = Test pågår
- Röd = Fel på batteri
- Röd = Fel på lysdioder