



Läs mer om underhåll genom att skanna koden eller gå in på www.westal.se

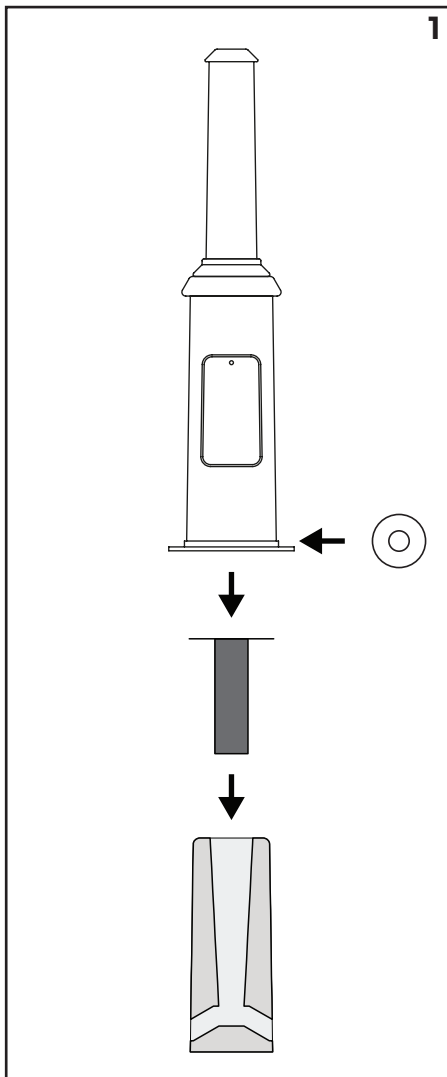
För tillbehör se www.westal.se

OBS: All installation ska utföras av en behörig installatör

Gjutjärnsstolpe som monteras tillsammans med adapter (Enr 7778040) i betongfundament 108/700, alternativt med markjärn (Enr 7747708). Stolpfoten kommer hamna i samma höjd som ovkant betongfundament. Fel eller skador orsakade av felaktig installation kan påverka produktgarantin.

För att försäkra en lång livslängd ber vi dig vid leverans kontrollera stolpen för eventuella skav/lacksläpp som kan ha uppkommit vid transport och använda bättringsfärg.

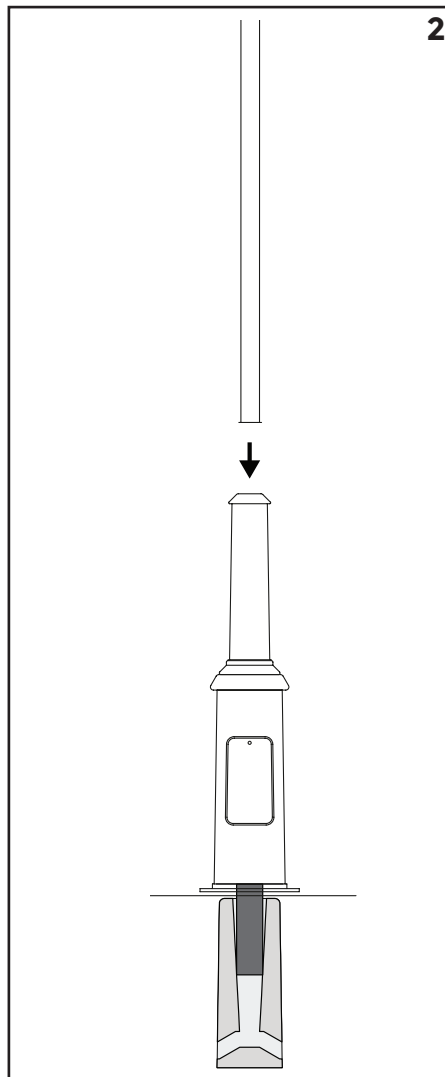
Monteringsanvisning med adapter och betongfundament



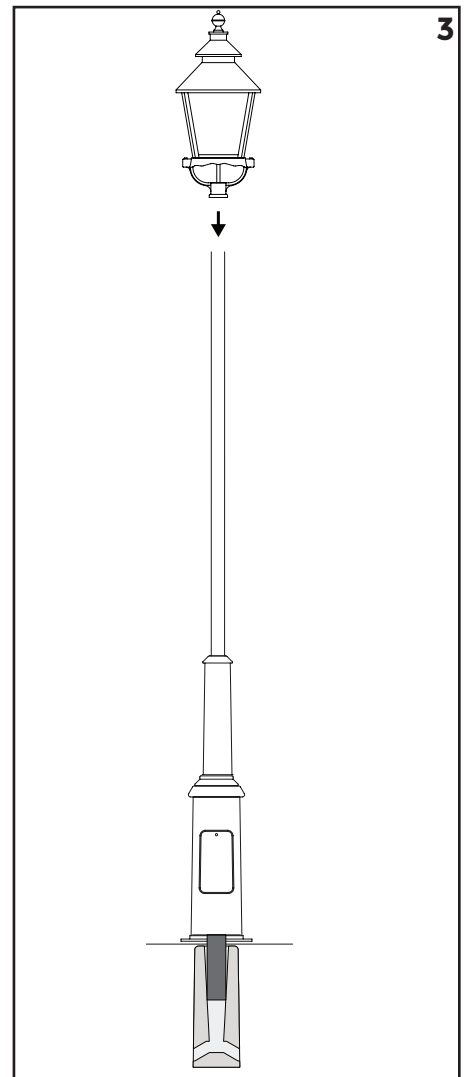
Placera adaptern i 108/700 fundament.

Placera sedan bottendelen över adapter och sätt ihop med medföljande bult.

Skruva fast medföljande kopplingsplåt innanför luckan.

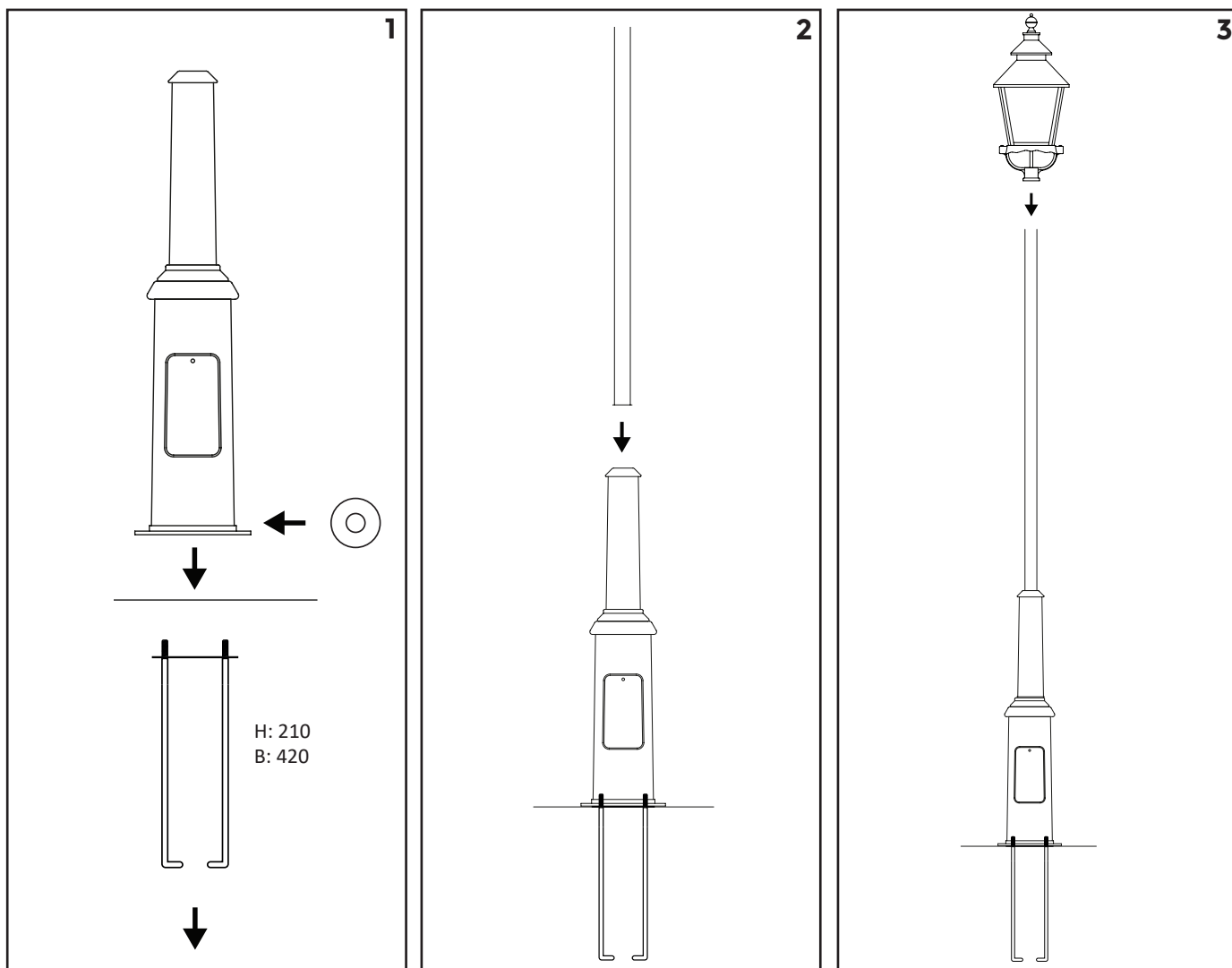


Montera den övre stolpdelen och lås fast med stoppskruv.



Montera valt lykthuvud.

Monteringsanvisning med markjärn



Gräv ner markjärnet och platsgjut.

Placera sedan bottendelen över markjärnet och sätt ihop med medföljande bult.

Skruva fast medföljande kopplingsplåt innanför luckan.

Montera den övre stolpdelen och lås fast med stoppskruv.

Montera valt lykthuvud.