



Läs mer om underhåll genom att skanna koden eller gå in på www.westal.se

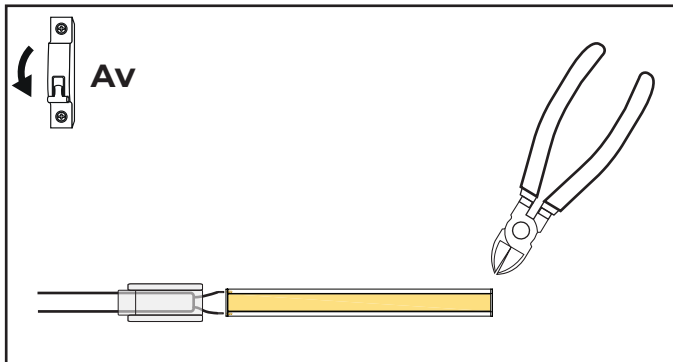
För tillbehör se www.westal.se



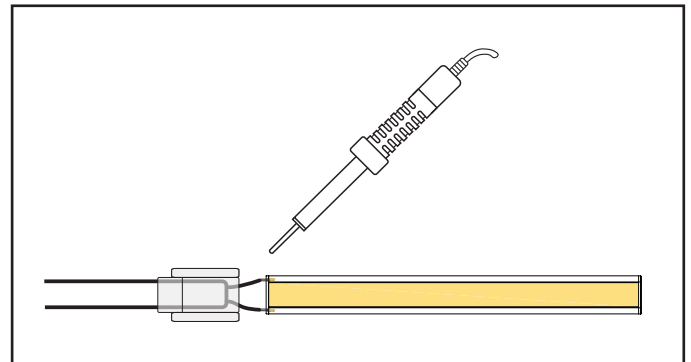
OBS: All installation ska utföras av en behörig installatör

- 24Vdc LED strip som är IP65 klassad ned ett prickfritt ljus för att typer av utrymmen.
- Kapningsintervall på 50mm.
- Maxlängd på 5m (10m med matning från två håll).
- LED Stripen får inte tändas när den är hoprullad.
- Kontrollera att LED Stripens spänning matchar med drivdonets och säkerställ att polariteten är rätt.

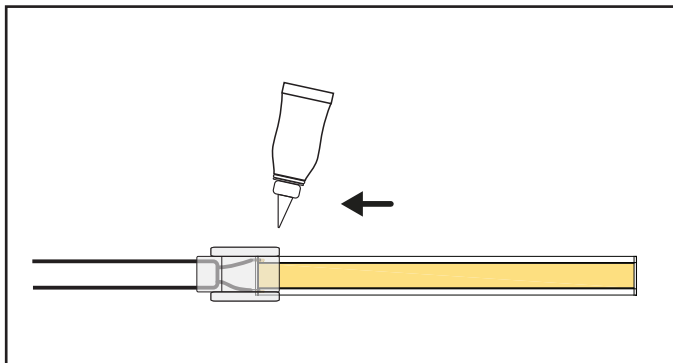
Fel eller skador orsakade av felaktig installation kan påverka produktgarantin.



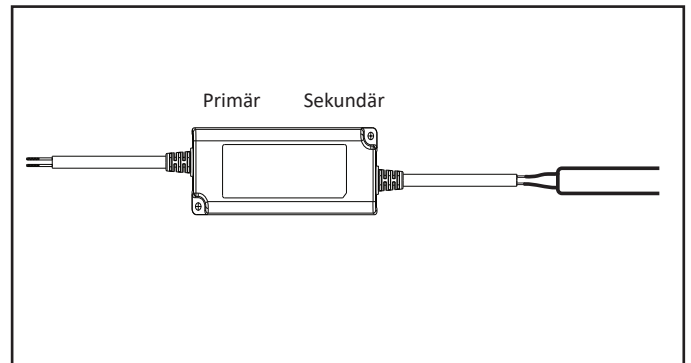
Trä på anslutningen. Kapa LED Stripen vid vald punkt.



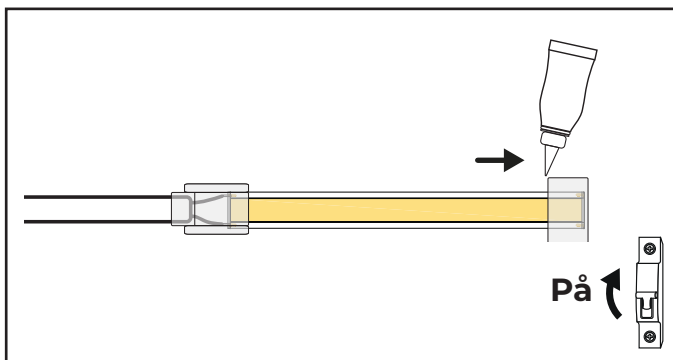
Löd på anslutningskabel.



Limma fast anslutningen på LED Stripen.



Koppla in anslutningskabeln på sekundärsidan av donet.



Limma fast avslutningen på LED Stripen.