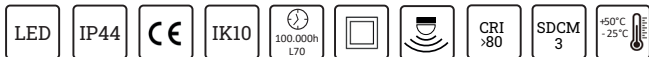


Manual

Athena II 12- 18- 25W Sensor

WESTAL®



Läs mer om underhåll genom att skanna koden eller gå in på www.westal.se

OBS: All installation ska utföras av en behörig installatör

Tunn tak- och väggplafond bestyckad med LED som styrs med hjälp av en HF-sensor (mikrovågssensor) med max 5m radie detekteringsyta. Sensorn har ställbar hålltid och känslighet. Plafonden har snabbkopplingsplint och dubbla knockouts för utanpåliggande kabel och vidarekoppling. Anpassad för inomhusmiljö.

Ljuskälla: Integrerad LED: Enligt specifikation



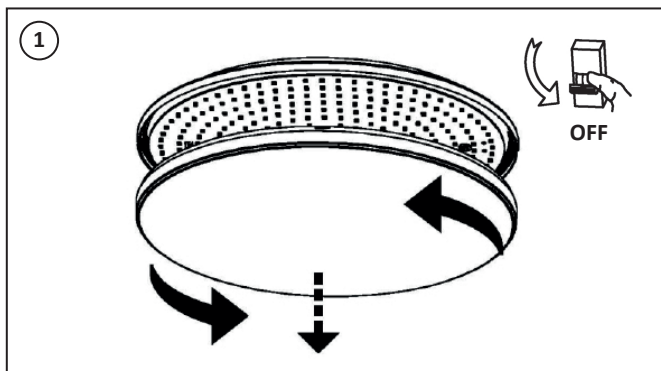
Utbytbar LED ljuskälla av en fackman.

Ytterhölje flexrör / kabel Ø: 5-12 mm.

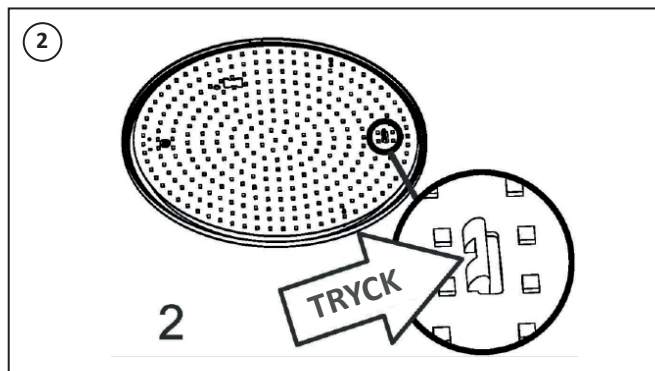
Ledararea: 0,5-2,5mm²
Skallängd ledare: 5-15mm



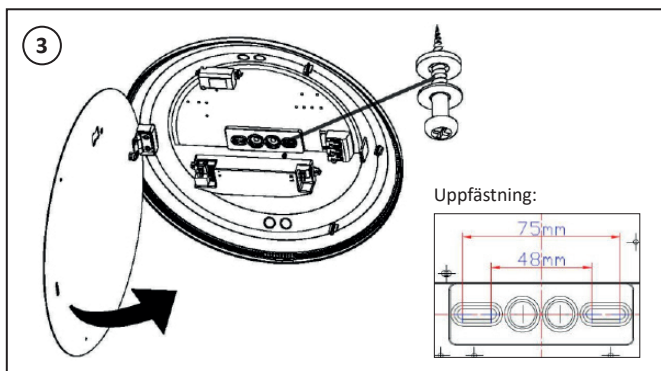
Utbytbar drivdon av en fackman.



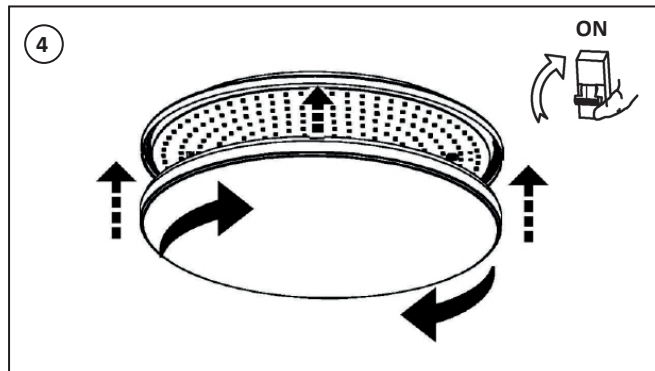
1. Börja med att se till att huvudströmmen är frånslagen. Rota bländskyddet moturs för att ta bort det.



2. Lossa LED-plåten. Se till att alla kablar sitter fast ordentligt i kopplingsplinten.



3. Skruva åt skruvarna i tak/väggfästet så att produkten sitter fast ordentligt.



4. Montera på LED-plåten igen och skruva på bländskyddet.

Styrning av armatur

I armaturen finns styrning som medför funktionerna tänd och släck, automatisk ljussänkning, närvarostyrning och tändning beroende på dagsljuset. Nedan följer exempel på hur funktionerna kan användas



Under dagens ljusa timmar tänds inte armaturen



Rörelsedetektor tänder armaturen när det är mörkt ute.



Efter en bestämd tid släcks armaturen om ingen rörelse uppfattas



Då det är tillräckligt mycket dagsljus i rummet tänds inte armaturen



Då det inte är tillräckligt mycket dagsljus i rummet tänds armaturen när det är rörelse i rummet.



Efter en viss tid uran rörelse i rummet sänks ljusflödet från armaturen

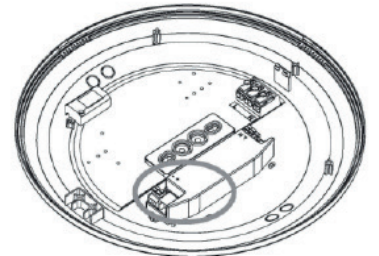


Efter en bestämd tid släcks armaturen om ingen rörelse uppfattas.

Inställningar DIP-switch

Genom att ställa in olika kombinationer på DIP-switchen kan du få funktioner som passar just ditt behov.

Område för rörelsedetektering	Hålltid	Dagsljussensor	Korridorfunktion	Ljusflöde vid korridorfunktion
100% Rörelsedetektering upp till 5m 	5sek Med 100% ljusflöde innan den släcks ner efter att ingen rörelse uppfattas. 	10Lux Sensorn kan ställas in så att armaturen endast tänds då omgivningsljuset är under 10Lux. 	0sek Korridorfunktion av. 	10% Armaturen håller ett ljusflöde på 10% när korridorfunktionen är igång.
50% Rörelsedetektering upp till 3m 	90sek Med 100% ljusflöde innan den släcks ner efter att ingen rörelse uppfattas. 	20Lux Sensorn kan ställas in så att armaturen endast tänds då omgivningsljuset är under 20Lux. 	30sek Armaturen håller ett lägre ljusflöde i 30sek innan den släcks helt förutsatt att ingen rörelse uppfattas. 	25% Armaturen håller ett ljusflöde på 25% när korridorfunktionen är igång.
	3min Med 100% ljusflöde innan den släcks ner efter att ingen rörelse uppfattas. 	50Lux Sensorn kan ställas in så att armaturen endast tänds då omgivningsljuset är under 50Lux. 	10min Armaturen håller ett lägre ljusflöde i 10min innan den släcks helt förutsatt att ingen rörelse uppfattas. 	
	10min Med 100% ljusflöde innan den släcks ner efter att ingen rörelse uppfattas. 	Frånkopplad Armaturen tänds upp oavsett vilket ljusnivå det är. 	∞ Armaturen håller ett lägre ljusflöde och släcks aldrig ner. 	



Inställning av strömstyrka/effekt

ATHENA 12W	ATHENA 18W	ATHENA 25W
300mA Rekommenderad (förinställd) mA. Motsvarande effekt: 11.5W 	300mA Motsvarande effekt: 12.2W 	300mA Rekommenderad inställning. Motsvarande effekt: 13.7W
400mA Motsvarande effekt: 14.1W OBS! Rekommenderas ej 	400mA Motsvarande effekt: 15.2W 	400mA Motsvarande effekt: 17.4W
450mA Motsvarande effekt: 16.6W OBS! Rekommenderas ej 	450mA Rekommenderad (förinställd) mA. Motsvarande effekt: 18.1W 	450mA Motsvarande effekt: 20.8W
550mA Motsvarande effekt: 19.8W OBS! Rekommenderas ej 	550mA Motsvarande effekt: 21.1W OBS! Rekommenderas ej 	550mA Rekommenderad (förinställd) mA. Motsvarande effekt: 24.8W

OBS!

Garanti gäller ej om strömstyrkan ställs upp från fabriksinställning. Detta på grund av ökad värmeutveckling som inte armaturen är demissionerad för. Samtidigt som det kan komma att påverka dagsljussensorn.



Läs mer om underhåll genom att skanna koden eller gå in på www.westal.se