

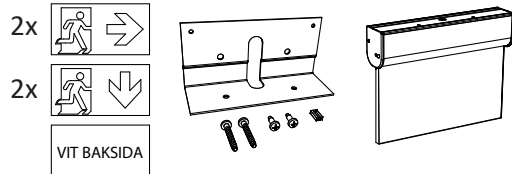


Läs mer om underhåll genom att skanna koden eller gå in på [www.westal.se](http://www.westal.se)

OBS: All installation ska utföras av en behörig installatör

## Montageanvisning

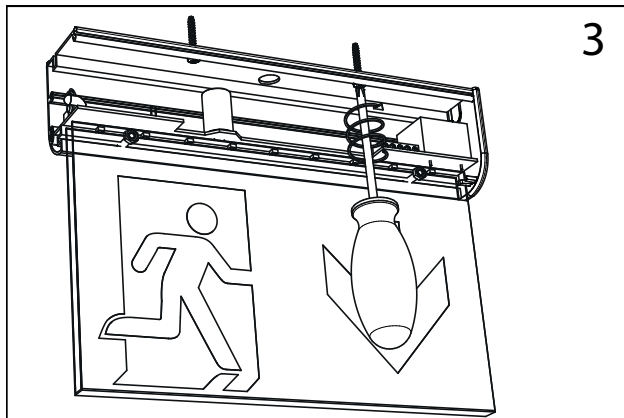
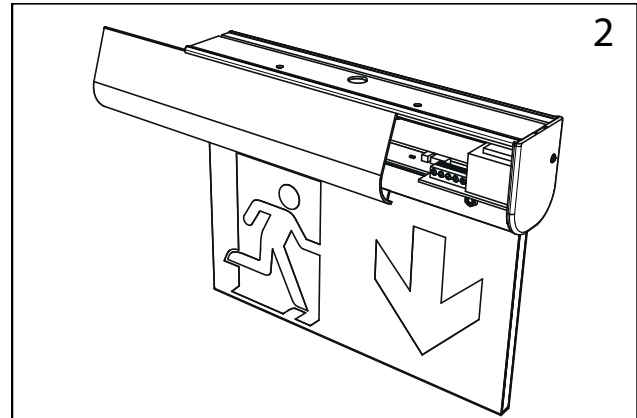
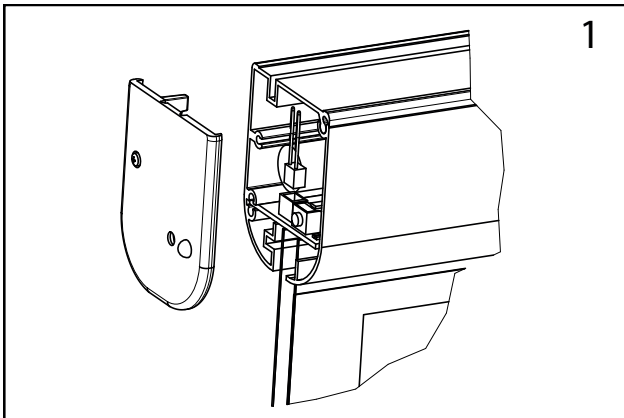
Innehåll:



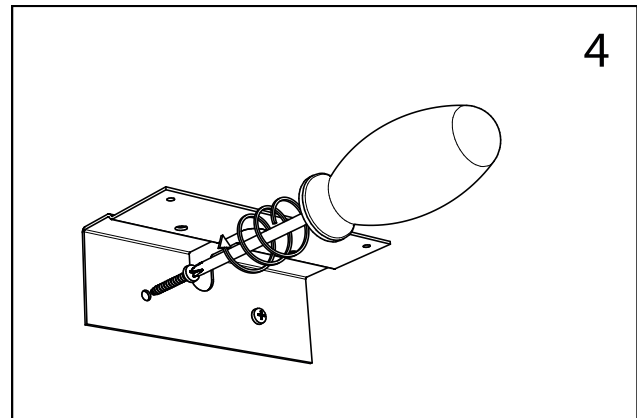
### Viktig information!

-Om strömtillförseln till armaturen bryts i mer än 24h måste batteriet kopplas ur.

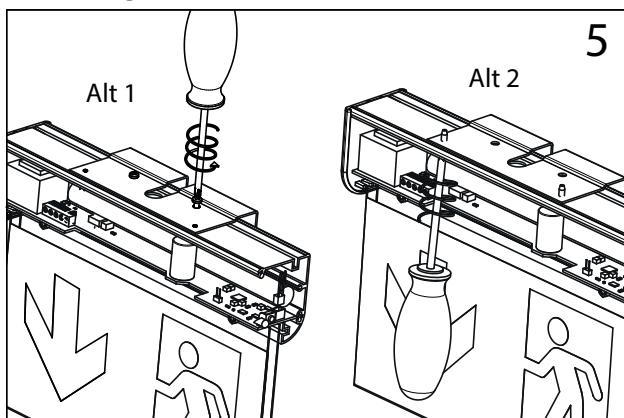
-Batteriet kan allvarligt skadas om produkten frekvent och upprepat sätt i nödljusdrift, exempelvis under byggnadstid. En decentraliserad nödljusprodukt inkl. versom med DALI-övervakning, ska alltid matas via en fast laddfas.



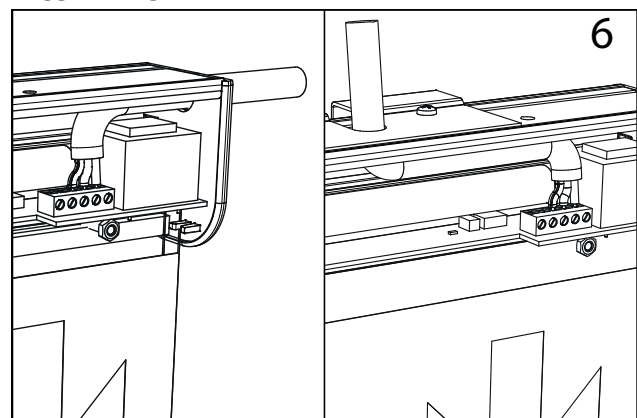
Takmontage



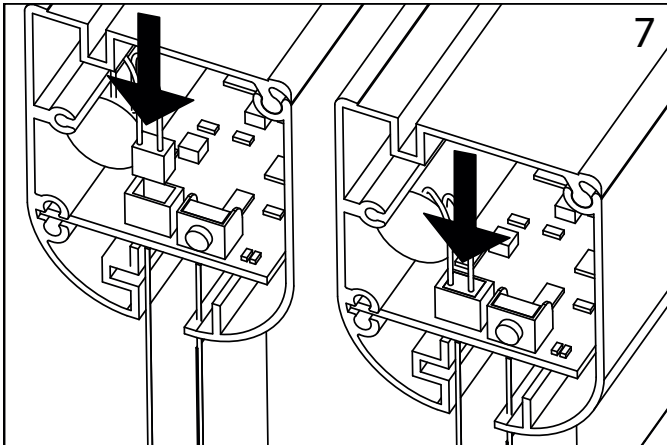
Väggmontage



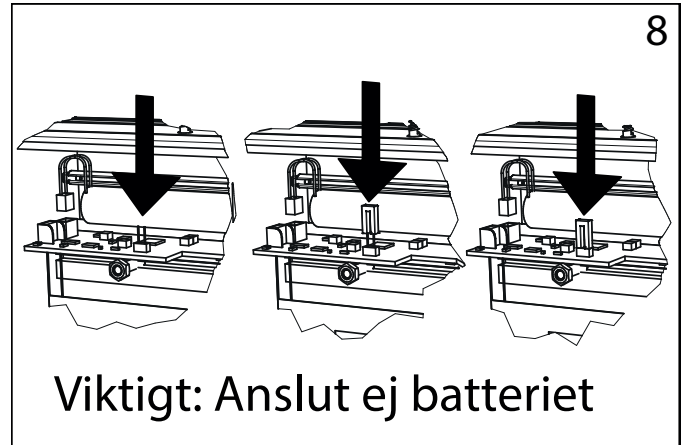
Vid montage när tak använd alt. 2



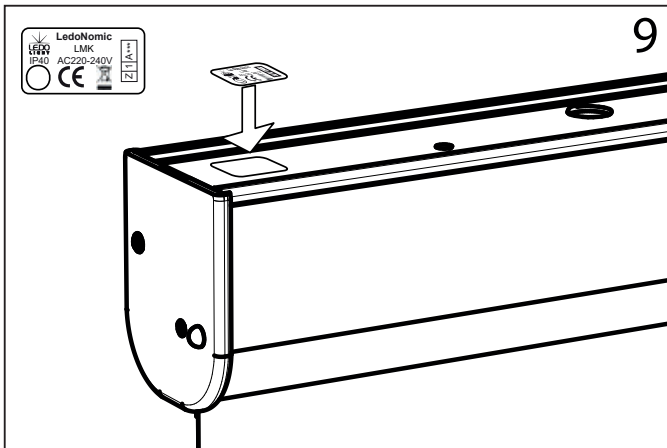
Sido/ovan -monterad kabel



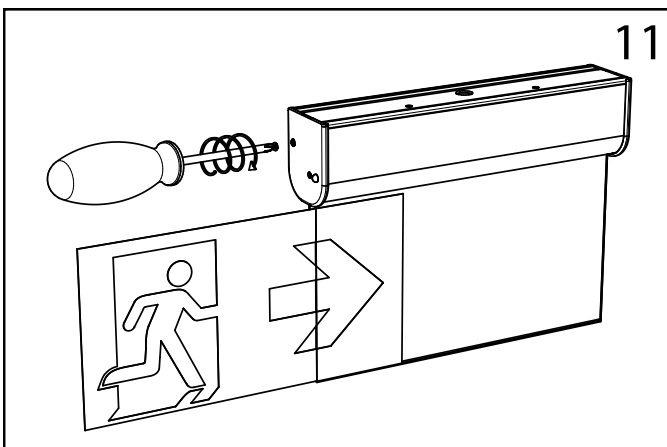
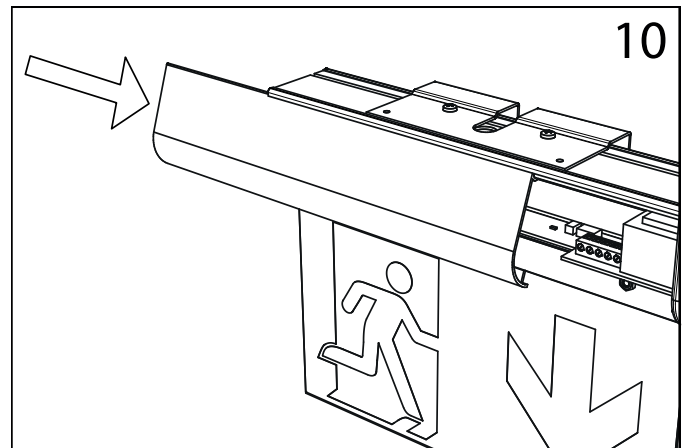
Decentraliserad (internt batteri): anslut batteriet och gå till bild 10



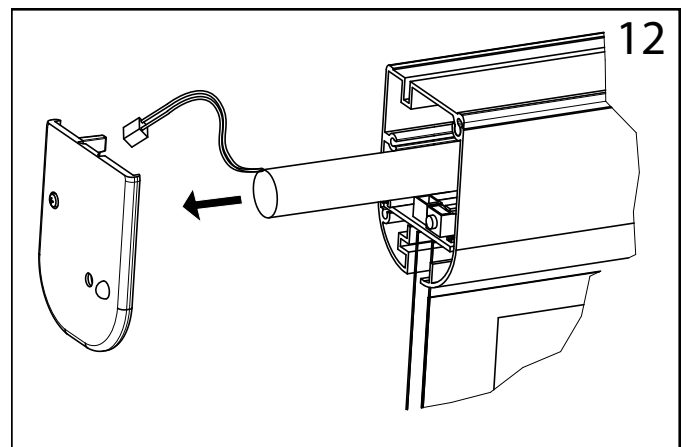
Centraliserad (UPS/CPS): anslut röd bygel



Centraliserad (UPS/CPS): Täck över etiketten på ovasidan med vita etiketten från påsen



Vit baksida ska användas vid enkelsidig skylt.



Om batteriets backupetid (3h) ej uppnås vid test ska batteripaket bytas.

- Konstant sken
- Blinkar långsamt
- Blinkar snabbt

- Grön = Allt ok
- Grön = Nöddrift på batteribackup
- Orange = Test pågår
- Röd = Fel på batteri
- Röd = Fel på lysdioder