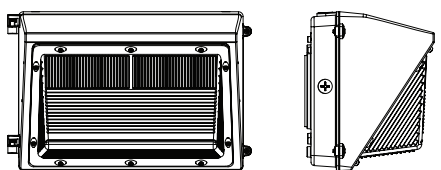


Manual

Gard I och II

WESTAL®



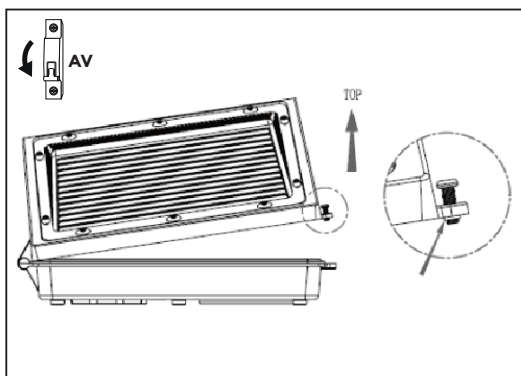
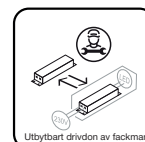
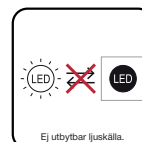
Läs mer om underhåll genom att skanna koden eller gå in på www.westal.se

OBS: All installation ska utföras av en behörig installatör

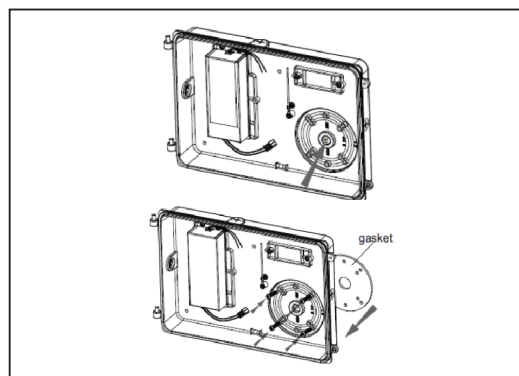
För att uppnå IP-klassning skall tätning(ar) i bakstycke monteras vid införing av kabel. Vid kabelinföringen skall håltagningen i tätningen vara minsta möjliga för att omsluta kabel runt dess omkrets. Ett snitt med exempelvis kniv i tätningen kan orsaka att kabelinföringen ej sluter tätt. Fel eller skador orsakade av felaktig installation kan påverka produktgarantin.

Ljuskälla

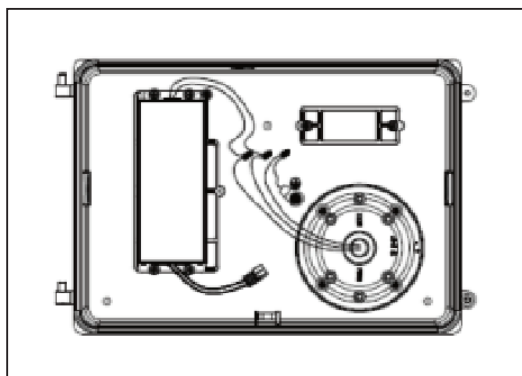
Integrerad LED: Enligt specifikation



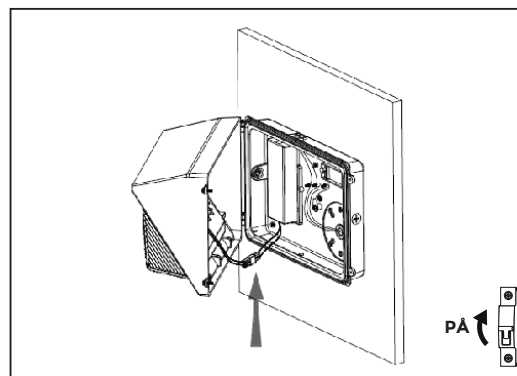
1. Lossa de två ytterskruvarna som låser frontluckan. Öppna luckan försiktigt från bakstycket.



2. Borra upp de förberedda hålen för önskad kabeldragning.

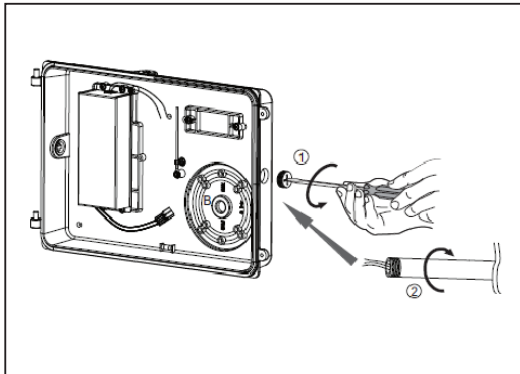


3. Montera bakstycket på väggen, använd medföljande packning för en tät installation.

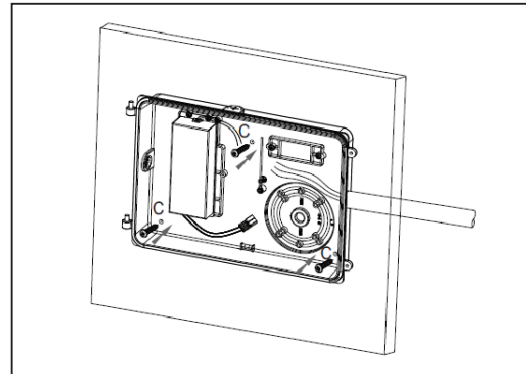


4. Anslut inkommande kabel med medföljande gummikabel. Ständ frontluckan och skruva i bakstycket igen.

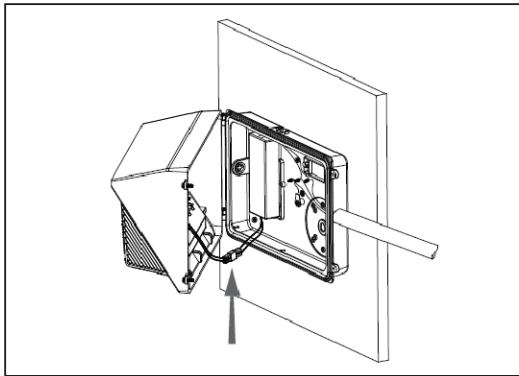
Utanpåliggande kabel/rörmontage



1. Lossa skruvarna för att öppna frontluckan från bakstycket.



2. Ta bort den förpluggade kabelingång där ni önskar mata kabeln.



3. Följ instruktioner likt ovan.