

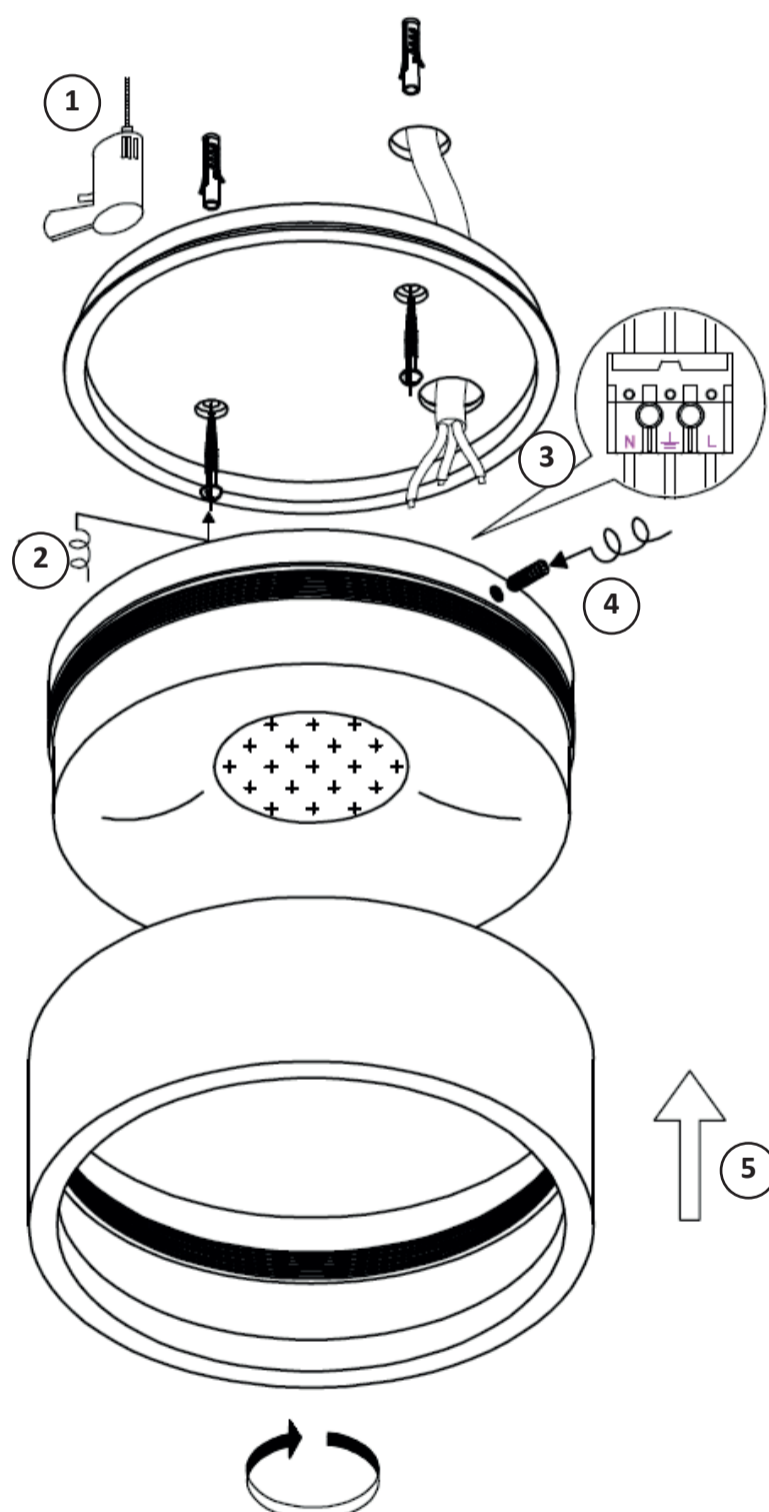
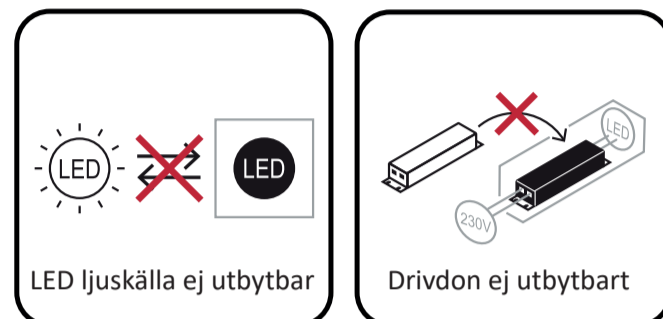
Läs mer om underhåll genom att skanna koden eller gå in på www.westal.se

OBS: All installation ska utföras av en behörig installatör

Takarmatur i liten och smidig design med nedljus. Anodiserad och pulverlackerad stomme i aluminium. Bestyckad med LED-modul.

Fel eller skador orsakade av felaktig installation kan påverka produktgarantin.

Ytterhölje kabel Ø: 5-12 mm
Ledararea: 0,5-2,5mm²
Skalllängd ledare: 5-15mm



1. Dra kablarna genom kabelgenomföringen på väggfästet av armaturen.
2. Montera takfästet med hjälp av medföljande skruvar.
3. Anslut kablarna till kopplingsplinten.
4. Montera armaturen på väggfästet med hjälp av medföljande skruvar.
5. Skruva på lampskärmen på armaturen.

Se till att skruvarna är ordentligt åtdragna och koppla därefter på strömmen.

